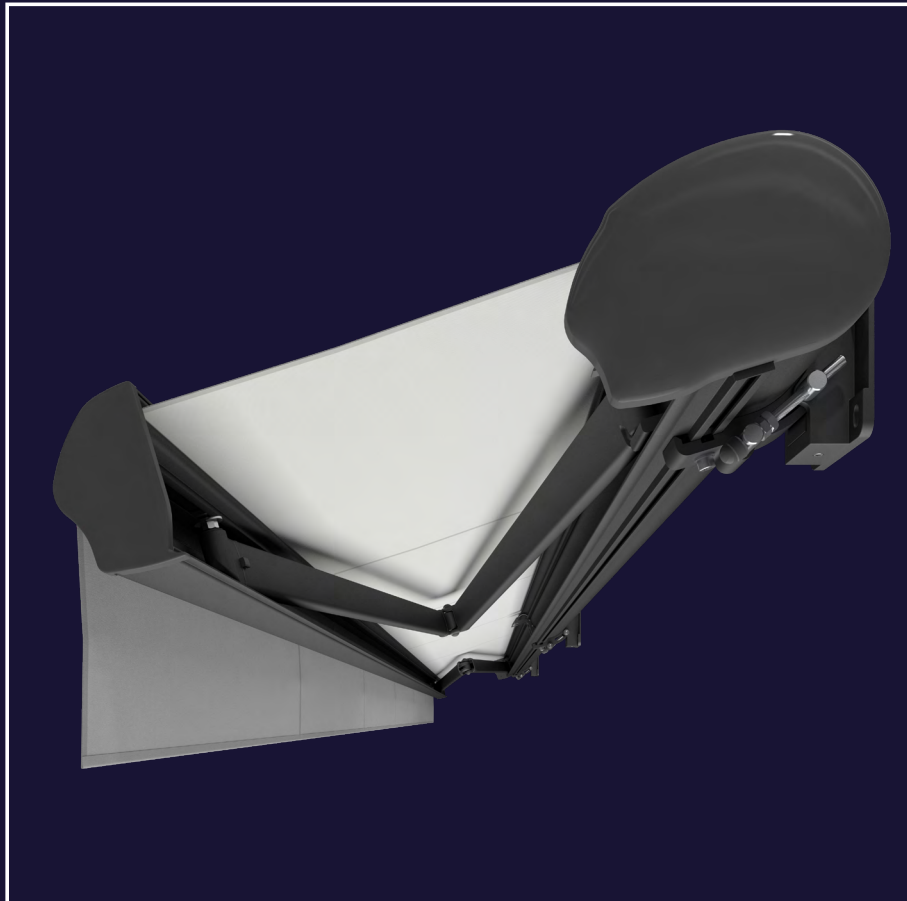


ALUPROF

SUN SHADING SOLUTIONS



 Sopliment tehnic – **COPERTINE**

CUPRINS

COPERTINĂ PENTRU TERASĂ AUSTRALIA.....	3
COPERTINĂ JAMAICA.....	10
COPERTINĂ JAMAICA VOLANT	18
COPERTINĂ PALLADIO.....	27
COPERTINĂ DAKAR.....	34
COPERTINĂ CASABLANCA.....	39
COPERTINĂ CORSICA.....	44
COPERTINĂ ITALIA BALUSTRADĂ.....	50
COPERTINĂ ITALIA	55
COPERTINĂ CU CASETĂ ITALIA.....	60
COPERTINĂ BORA.....	65
INFORMAȚII SUPLIMENTARE	70

COPERTINĂ PENTRU TERASĂ AUSTRALIA

COPERTINĂ AUSTRALIA

Australia este ideală pentru terase mari. Datorită designului simplu și construcției robuste, este potrivită și pentru spații comerciale. Brațele pliabile ale copertinei sunt montate pe suporturi din aluminiu turnat sub presiune. Precizia articulațiilor brațelor și utilizarea unui lanț Flyer durabil asigură durabilitatea și funcționarea fiabilă a copertinei. Suportul central pentru tubul de rulare compensează deformarea tubului la copertinele largi, asigurând o tensiune bună a țesăturii. Structura se bazează pe o grindă pătrată din oțel, care permite o anumită flexibilitate în alegerea locului de montare a suporturilor și face copertina foarte ușor de instalat. Structura copertinei este vopsită cu pulbere în culori alb, bej, maro, grafit sau argintiu cu finisaj grafit. Este disponibil un kit pentru brațe transversale.

UTILIZARE:

Protecție solară și umbrire.

CARACTERISTICI ALE PRODUSULUI:

- Structură din aluminiu extrudat
- Lanțuri de zbor în brațe
- Grindă de susținere pătrată
- Suport pentru tub de înfășurare pentru lățimi mari
- Grinda portantă facilitează instalarea sistemului
- Designul permite instalarea chiar și în spații înguste
- Funcționare simplă cu ajutorul comenzilor complet automatizate
- Suporturi telescopice disponibile
- Set de brațe transversale cu o rază de acțiune maximă de 310 cm

PARAMETRI TEHNICI:

- Schema de culori RAL
- Acționare electrică DA
- Acționare manuală DA
- Lățime maximă 7000 mm
- Proiecție maximă 3600 mm
- Casetă NU
- Opțiune de copertină NU
- Unghi de înclinare 5°-60°
- Ax de oțel Ø70 la 4100 mm, Ø78 din 4101 mm
- Înveliș 150 modele
- Volan DA (Standard 21 cm)
- Suport telescopic Standard DA
- Suport telescopic Plus DA

GREUTATEA COPERTINEI AUSTRALIA (kg)

Proiecție (mm)	Lățime (mm)							
	2 buc. Suporturi		3 buc. Suporturi		4 buc. Suporturi		5 buc. Suporturi	
	1950-2900	2901-3500	3501-4100	4101-4700	4701-5300	5301-5900	5901-6500	6501-7000
1600	42	42,5	46,5	53	58,5	69	71	77
2100	din 2450 → 45	44,5	48	54	59	74,5	76	82
2600		din 2950 → 45,5	51	58,5	63	75	78,5	82
3100		din 3450 → 45,5	54,5	60,5	66	72	85	89
3600			din 3950 → 60	65,5	72	75,5	82	95

Suport pentru tavan = 0,6 kg, suport pentru căpriori = 2,5 kg, braț transversal = 2,0 kg

SUPPLEMENT TEHNIC – COPERTINE

NUMĂR DE SUPORTURI DE PERETE				
AUSTRALIA	Lăţimea copertinei (mm)			
	0-3500	3501-4700	4701-5900	5901-7000
Număr de console	2	3	4	5

Atenţie!

Se recomandă instalarea consolelor de capăt la o distanţă de 20 până la 45 cm de capetele copertinei, iar restul consolelor să fie dispuse la intervale egale.

POZIȚIONAREA SUPORTURILOR BRAȚULUI											
AUSTRALIA		Lăţimea totală a copertinei (inclusiv capetele, husele etc.) (mm)									
		0-2300	2301-2900	2901-3500	3501-4100	4101-4700	4701-5300	5301-5900	5901-6500	6501-7000	
Proiecţie (mm)	1600	din 1950→ 70	100	400	700	700	700	700	700	700	
								2570	2570	2570	
	2100		din 2450→ 100	100	400	500	600	400	500	600	
								2770	2870	2970	
	2600			din 2950→ 100	300	400	600	400	500	600	
								3270	3370	3470	
	3100			din 3450→ 100	100	300	600	700	300	500	
									3670	3870	
	3600				din 3950→ 100	100	400	700	700	300	

Se adaugă un al treilea braţ

Al treilea braţ este poziţionat în funcţie de dimensiunea inferioară a zonei verzi.

Pentru al treilea braţ din dreapta, măsurarea se face de la partea stângă, iar pentru al treilea braţ din stânga, de la partea dreaptă

Atenţie!

Datorită necesităţii de reglare, este permisă o toleranţă de până la 20 mm pentru poziţionarea componentelor.

Poziţia celui de-al treilea suport de braţ pe copertină = distanţa dintre un suport de pe copertină și marginea acesteia + proiecţia braţului + 270 mm măsuraţi de la partea dreaptă pentru braţul stâng sau de la partea stângă pentru braţul drept.

POZIȚIONAREA SUPORTURILOR TUBULUI DE RULARE				
AUSTRALIA		Lăţime (mm)		
		0-4100	4101-4700	4701-7000
Proiecţie (mm)	2100	din 2450→	centru sau centru ±590	centru ±590 sau centru ±1180
	2600	din 2950→		
	3100	din 3450→		
	3600	din 3950→		

Suport cu un singur tub de rulare

Două suporturi pentru tambur

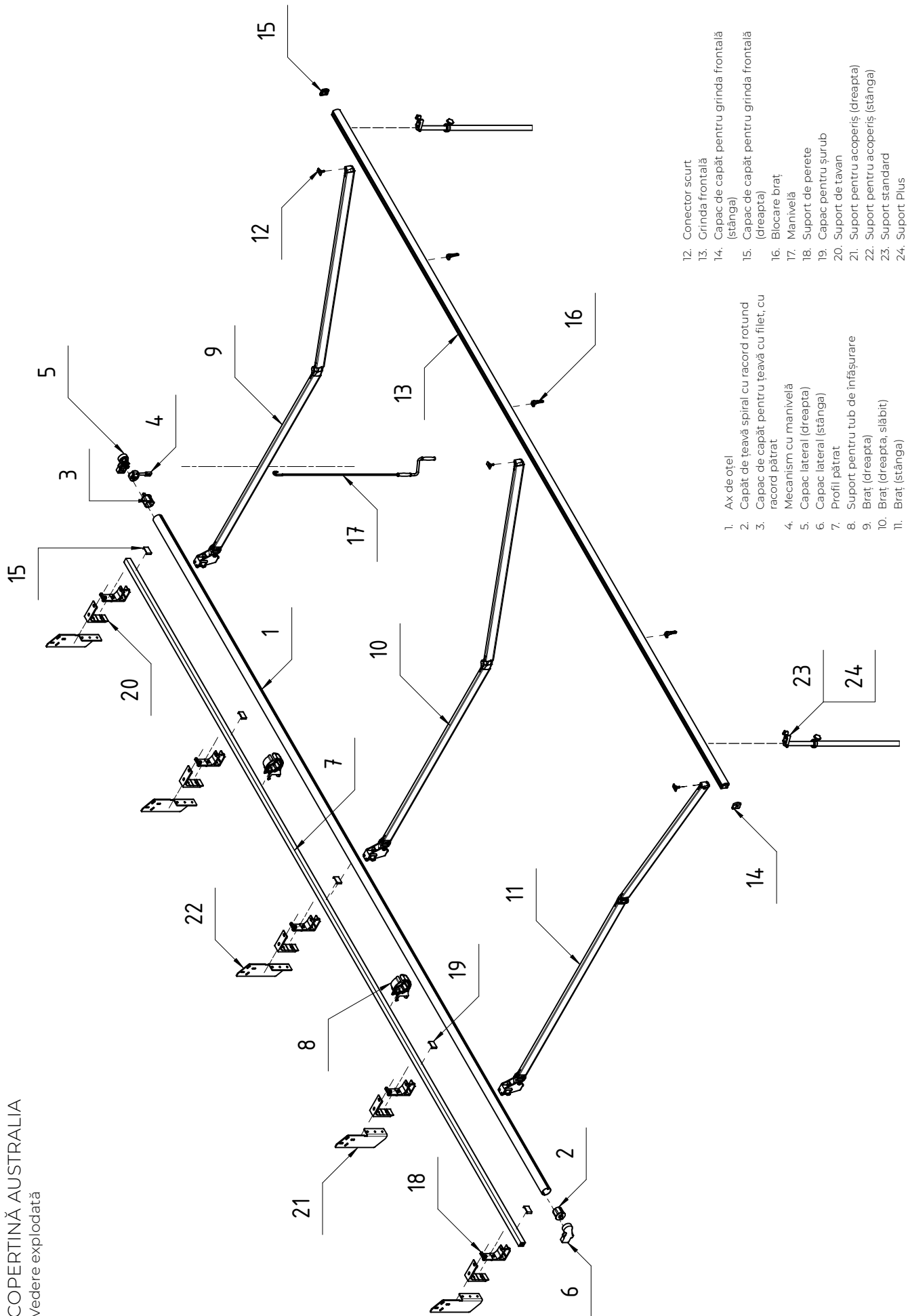
Atenţie!

Numărul de suporturi pentru tubul de înfășurare:

Lăţime (mm) 0-4100 = 0 suporturi, lăţime (mm) 4101-4700 = 1 suport, lăţime (mm) 4701-7000 = 2 suporturi.

Datorită necesităţii de reglare, este permisă o toleranţă de până la 100 mm pentru poziţionarea componentelor.

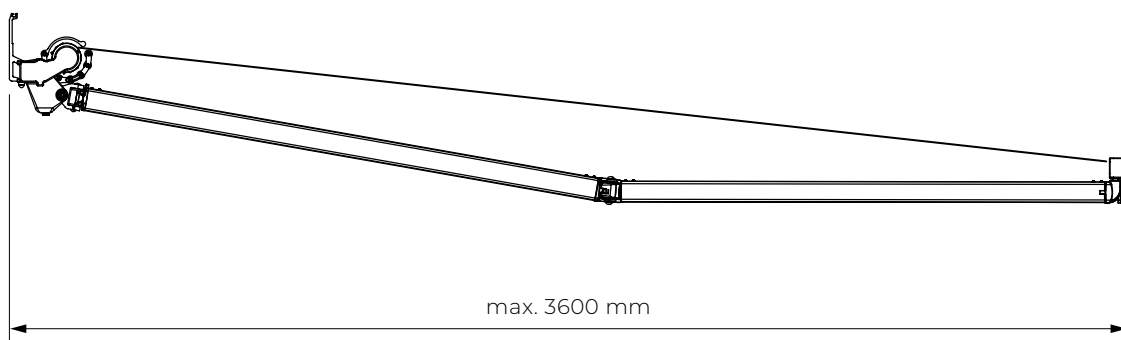
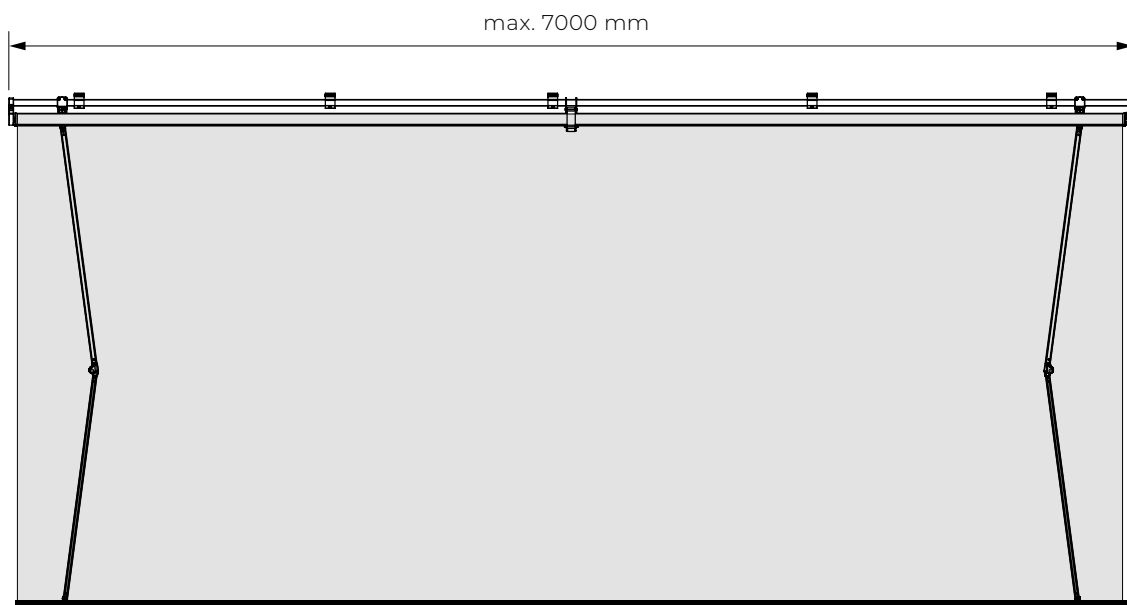
COPERTINĂ AUSTRALIA
Vedere explodată



- | | |
|--|---|
| 1. Ax de oțel | 12. Conector scurt |
| 2. Capăt de țevă spiral cu racord rotund | 13. Grinda frontală |
| 3. Capac de capăt pentru țevă cu filet, cu racord pătrat | 14. Capac de capăt pentru grinda frontală (stânga) |
| 4. Mecanism cu manivelă | 15. Capac de capăt pentru grinda frontală (dreapta) |
| 5. Capac lateral (dreapta) | 16. Blocare braț |
| 6. Capac lateral (stânga) | 17. Manivelă |
| 7. Profil pătrat | 18. Suport de perete |
| 8. Suport pentru tub de înfășurare | 19. Capac pentru șurub |
| 9. Braț (dreapta) | 20. Suport de tavan |
| 10. Braț (dreapta, slăbit) | 21. Suport pentru acoperiș (dreapta) |
| 11. Braț (stânga) | 22. Suport pentru acoperiș (stânga) |
| | 23. Suport standard |
| | 24. Suport Plus |

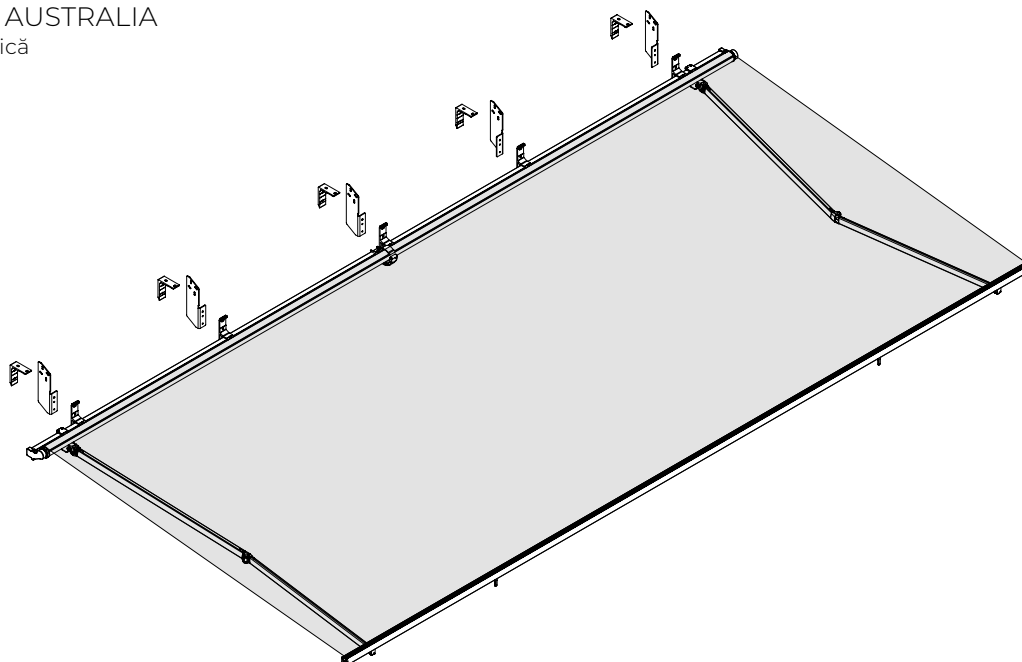
COPERTINĂ AUSTRALIA

Proiecție maximă



COPERTINĂ AUSTRALIA

Vedere izometrică

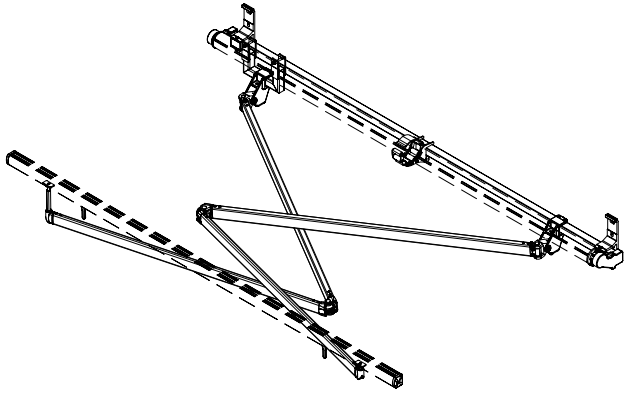


COPERTINĂ AUSTRALIA

Brațe transversale (opțional)

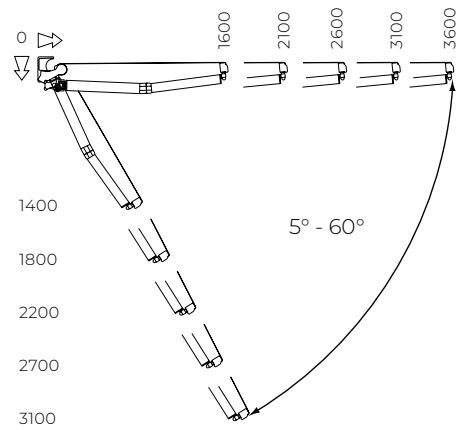
Atenție

Lățimea minimă a copertinei cu un set de brațe transversale este proiecția brațului minus 400 mm. Acestea nu pot fi utilizate cu o proiecție de 3600.



COPERTINĂ AUSTRALIA

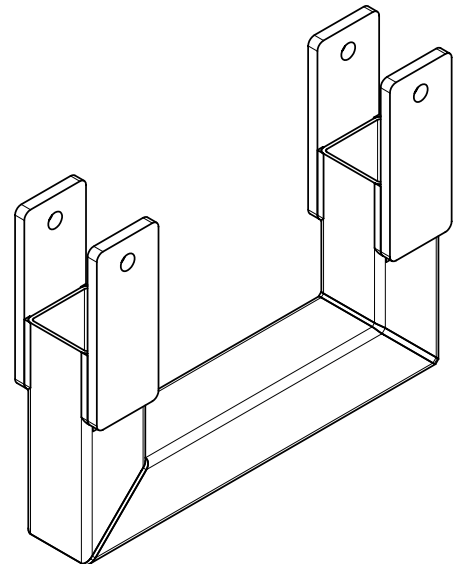
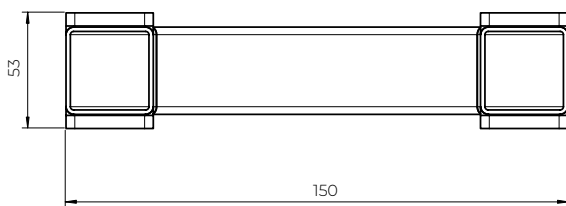
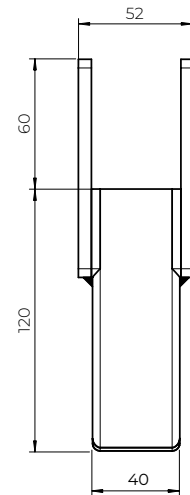
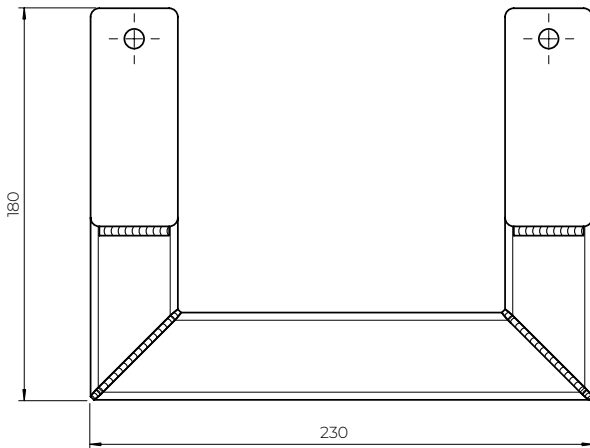
Unghi de înclinare



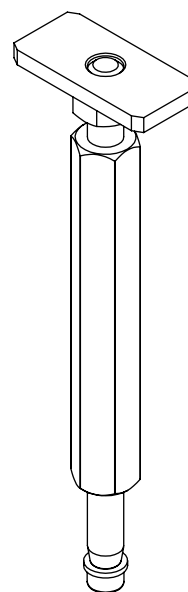
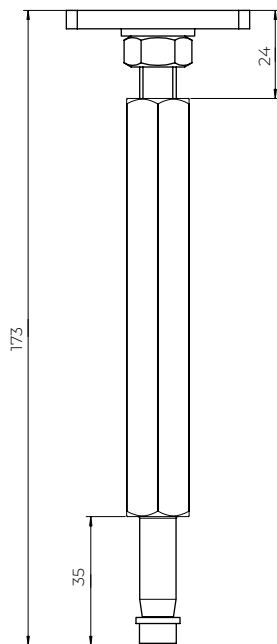
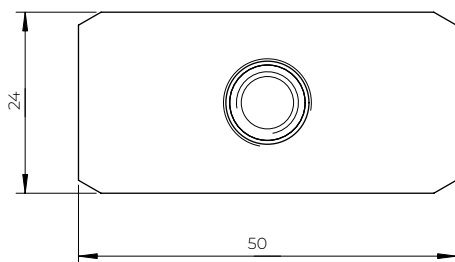
Suport cu braț transversal

Australia

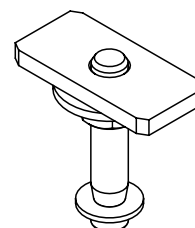
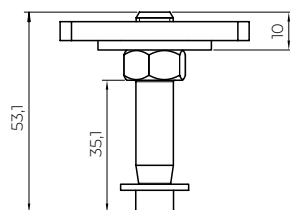
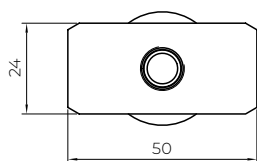
Silver Plus



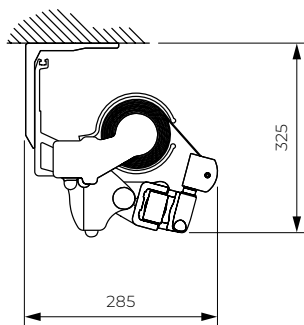
COPERTINĂ AUSTRALIA
Conector pentru braț transversal



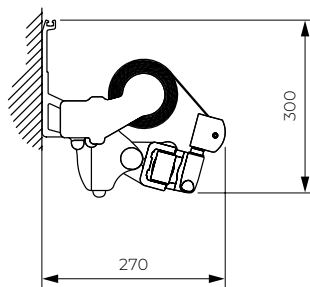
COPERTINĂ AUSTRALIA
Conector mic



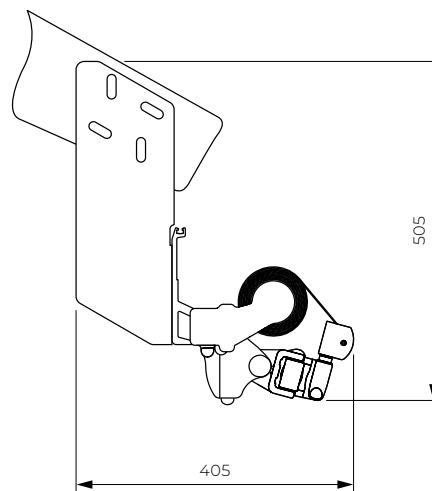
COPERTINĂ AUSTRALIA
Metode de instalare



Montare pe tavan



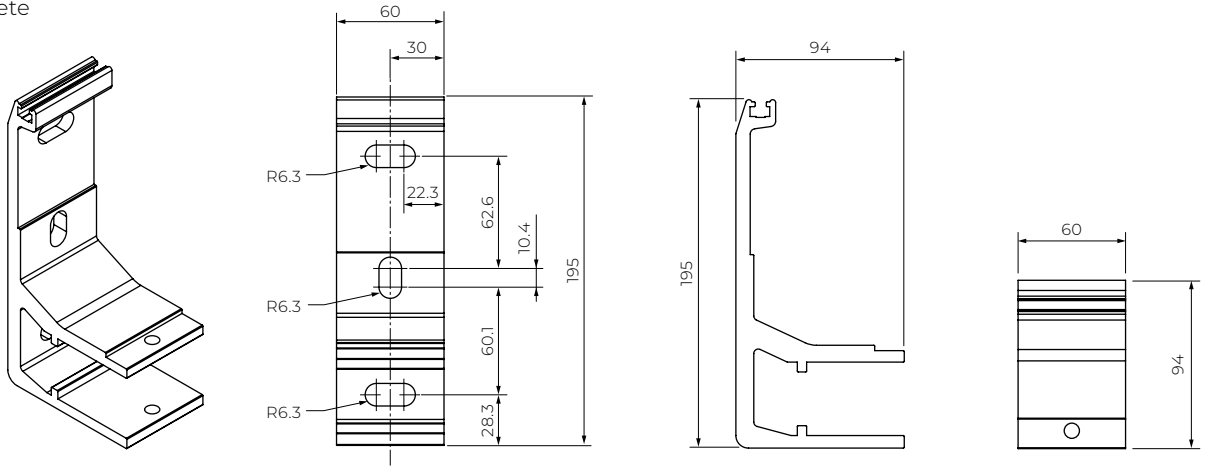
Montare pe perete



Montare pe căpriori

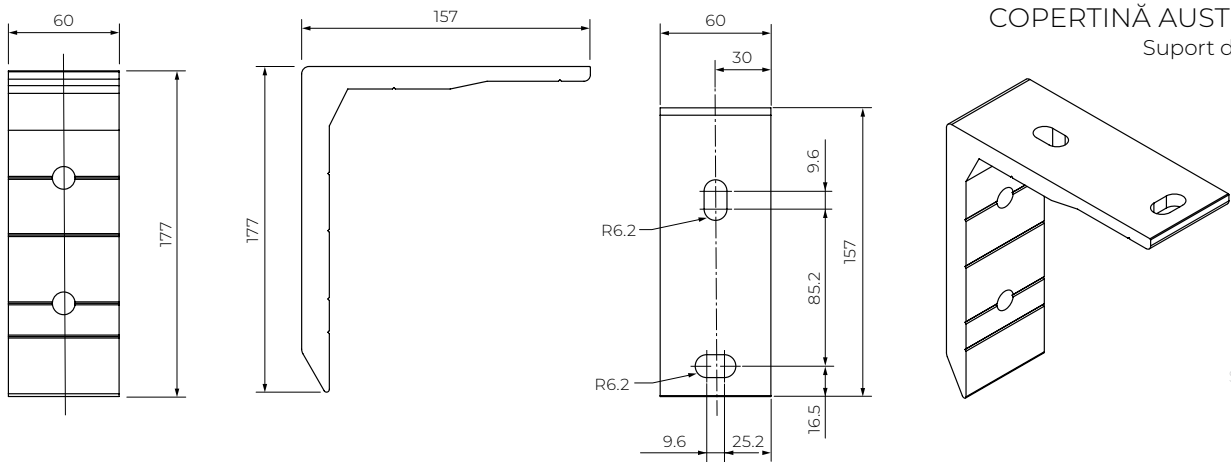
COPERTINĂ AUSTRALIA
Suport de perete

Australia
Corsica
Silver Plus
Jamaica
Volant
Palladio



COPERTINĂ AUSTRALIA
Suport de tavan

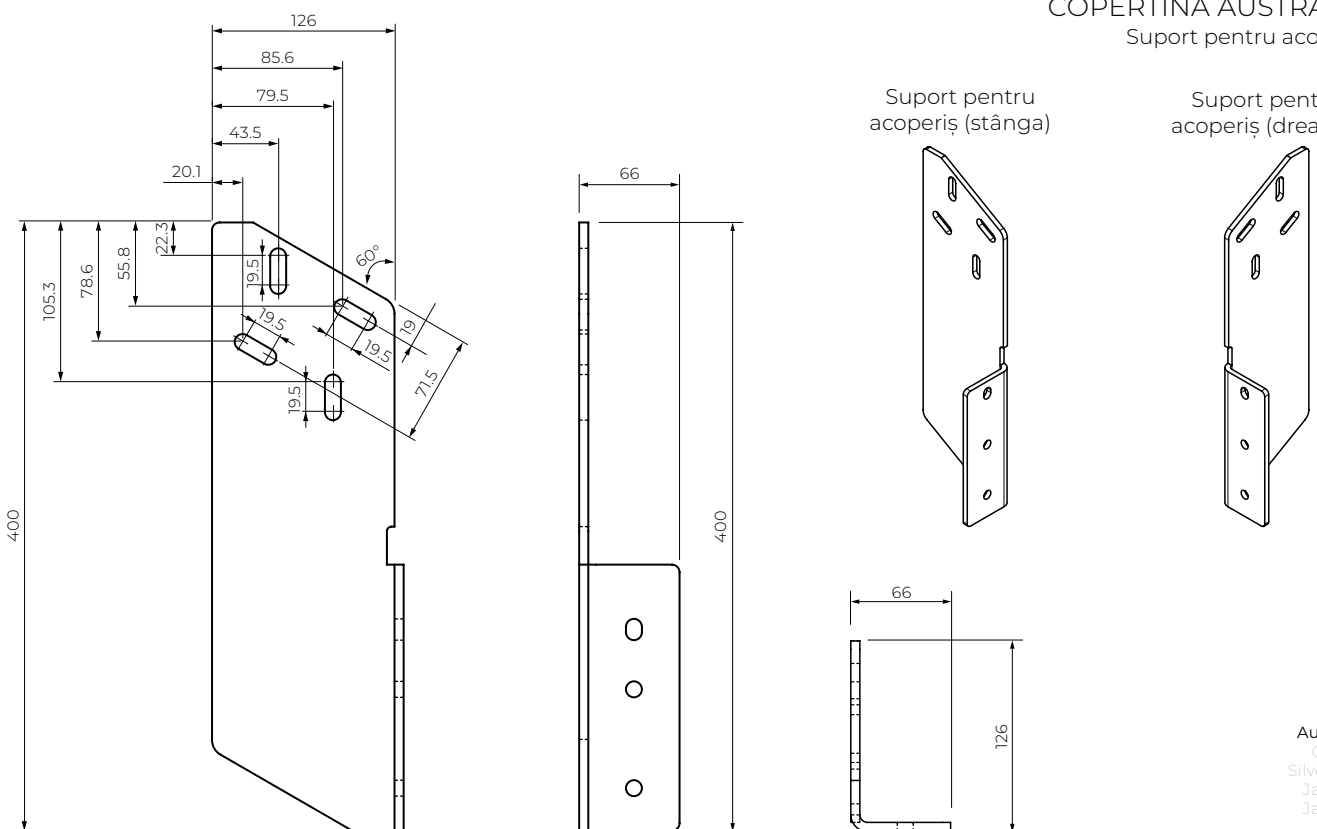
Australia
Corsica
Silver Plus
Jamaica
Volant
Palladio



COPERTINĂ AUSTRALIA
Suport pentru acoperiș

Suport pentru
acoperiș (stânga)

Suport pentru
acoperiș (dreapta)



Australia
Corsica
Silver Plus
Jamaica
Volant
Palladio

COPERTINĂ JAMAICA

COPERTINĂ JAMAICA

Jamaica combină eleganța cu durabilitatea. Construcția sa asigură o durată lungă de viață în condiții de utilizare intensivă, făcându-l alegerea ideală pentru terase mari și spații comerciale. Brațele pliabile ale copertinei sunt montate pe console din aluminiu special proiectate, fabricate prin prelucrare CNC. Utilizarea lanțului Flyer în construcția brațelor, combinată cu precizia îmbinărilor, asigură funcționarea fiabilă și de lungă durată a copertinei. Datorită suportului central al tubului de rulare la copertinele mari, țesătura este întotdeauna tensionată uniform. Structura se bazează pe o grindă pătrată din oțel, ceea ce permite o anumită flexibilitate în alegerea locului de montare a consolelor și face copertina foarte ușor de instalat. Un baldachin opțional din aluminiu oferă protecție pentru țesătura rulată. Structura copertinei este vopsită prin pulverizare în culori alb, bej, maro, grafit sau argintiu cu finisaj grafit. Este disponibil un kit pentru brațe transversale.

UTILIZARE:

Protecție solară și umbrire.

CARACTERISTICI ALE PRODUSULUI:

- Structură din aluminiu extrudat
- Lanțuri de zbor în brațe
- Grindă de susținere pătrată
- Suport pentru tub de înfășurare pentru lățimi mari
- Opțiunea de montare a unui baldachin permite protejarea țesăturii înfășurate împotriva intemperiilor
- Grinda portantă facilitează instalarea sistemului
- Funcționare simplă cu ajutorul comenzilor complet automatizate
- Suporturi telescopice disponibile
- Set de brațe transversale cu o rază de acțiune maximă de 3100 mm

PARAMETRI TEHNICI

- Schema de culori RAL
- Acționare electrică DA
- Acționare manuală DA
- Lățime maximă 7000 mm
- Proiecție maximă 3000 mm
- Casetă NU
- Opțiune de copertină DA
- Unghi de înclinare 5°-40°
- Ax de oțel Ø70 la 4100 mm, Ø78 din 4101 mm
- Înveliș 150 modele
- Volan DA (Standard 210 mm)
- Suport telescopic Standard DA
- Suport telescopic Plus DA

NUMĂR DE SUPORTURI DE PERETE				
JAMAICA	Lățimea copertinei (mm)			
	0-3500	3500-4700	4700-5900	5900-7000
Număr de console	2	3	4	5

Atenție!

Se recomandă montarea consolelor de capăt la o distanță de 200 până la 450 mm de capetele copertinei, iar restul consolelor la intervale egale.

GREUTATEA COPERTINEI JAMAICA (kg)								
Proiecție (mm)	Lățime (mm)							
	2 buc. Suporturi		3 buc. Suporturi		4 buc. Suporturi		5 buc. Suporturi	
	2100-2900	2901-3500	3501-4100	4101-4700	4701-5300	5301-5900	5901-6500	6501-7000
1600	47	47	50,5	57,5	69	72,5	73,5	83
2100	din 2600 → 47,5	49	52	58	64,5	74,5	83	87
2600		din 3100 → 51,5	56,5	61	72	75,5	79,5	91,5
3100			din 3600 → 60	70	75	81,5	86,5	97
3600				80,5	77	88	88,5	100,5

Suport pentru tavan = 0,6 kg, suport pentru căpriori = 2,5 kg, braț transversal = 2,0 kg

POZIȚIONAREA SUPTURILOR BRAȚULUI										
JAMAICA		Lățimea totală a copertinei (inclusiv capetele, husele etc.) (mm)								
		0-2300	2301-2900	2901-3500	3501-4100	4101-4700	4701-5300	5301-5900	5901-6500	6501-7000
Proiecție (mm)	1600	din 2100→ 70	100	400	700	700	700	700	700	700
								2570	2570	2570
	2100		din 2600→ 100	100	400	500	600	400	500	600
								2770	2870	2970
	2600			din 310→ 100	300	400	600	400	500	600
							3270	3370	3470	
3100					din 360→ 100	300	600	700	300	500
								3670	3870	
3600					din 410→ 100	100	400	700	700	300
										4170

Se adaugă un al treilea braț

Al treilea braț este poziționat în funcție de dimensiunea inferioară a zonei verzi.

Pentru al treilea braț din dreapta, măsurarea se face de la partea stângă, iar pentru al treilea braț din stânga, de la partea dreaptă

Atenție!

Datorită necesității de reglare, este permisă o toleranță de până la 20 mm pentru poziționarea componentelor.

Poziția celui de-al treilea suport de braț pe copertină = distanța dintre un suport de pe copertină și marginea acesteia + proiecția brațului + 270 mm măsurați de la partea dreaptă pentru brațul stâng sau de la partea stângă pentru brațul drept.

POZIȚIONAREA SUPTURILOR TUBULUI DE RULARE						
JAMAICA		Lățime (mm)				
		0-4100	4101-4700	4701-5300	5301-5900	5901-6500
Proiecție (mm)	210	din 245→	centru sau centru ±590	centru ±590 sau centru ±1180		
	260	din 3100→				
	310	din 3600→				
	360	din 4100→				

Support cu un singur tub de rulare

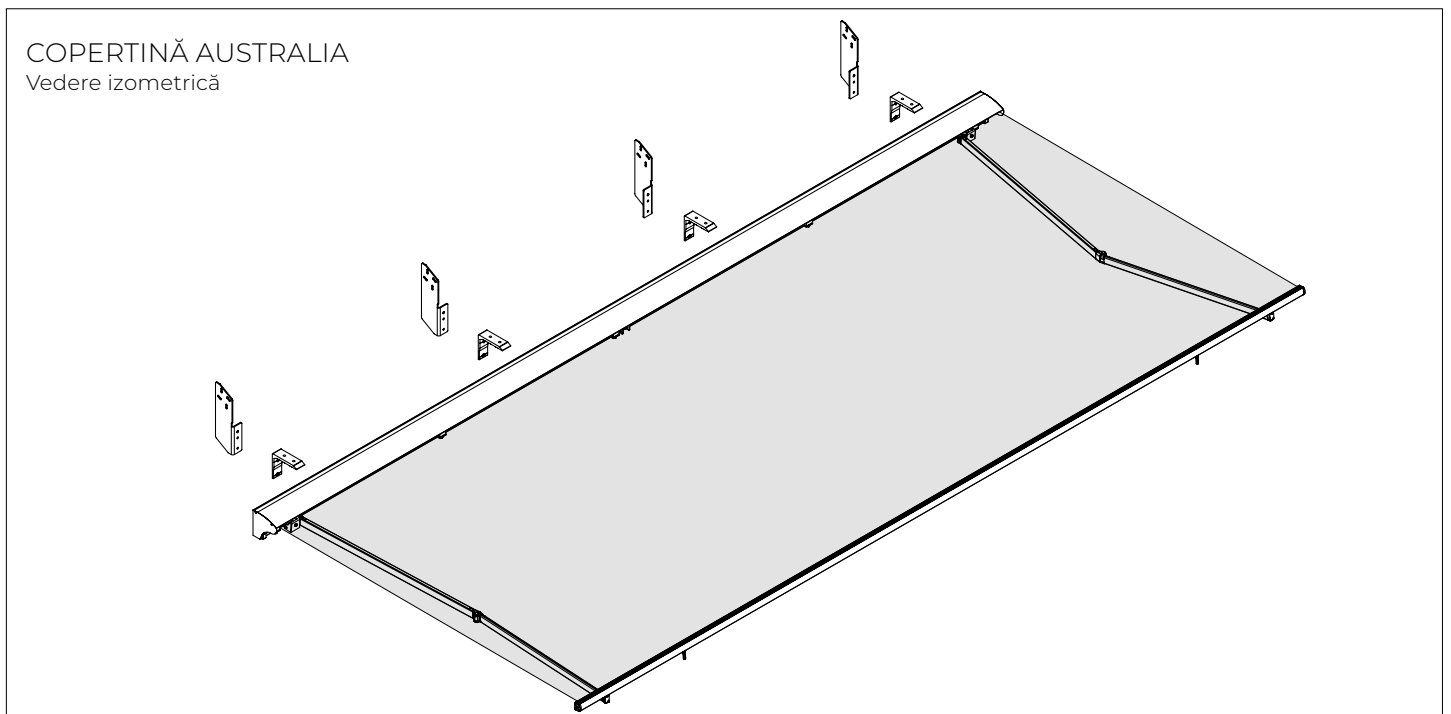
Două suporturi pentru tambur

Atenție!

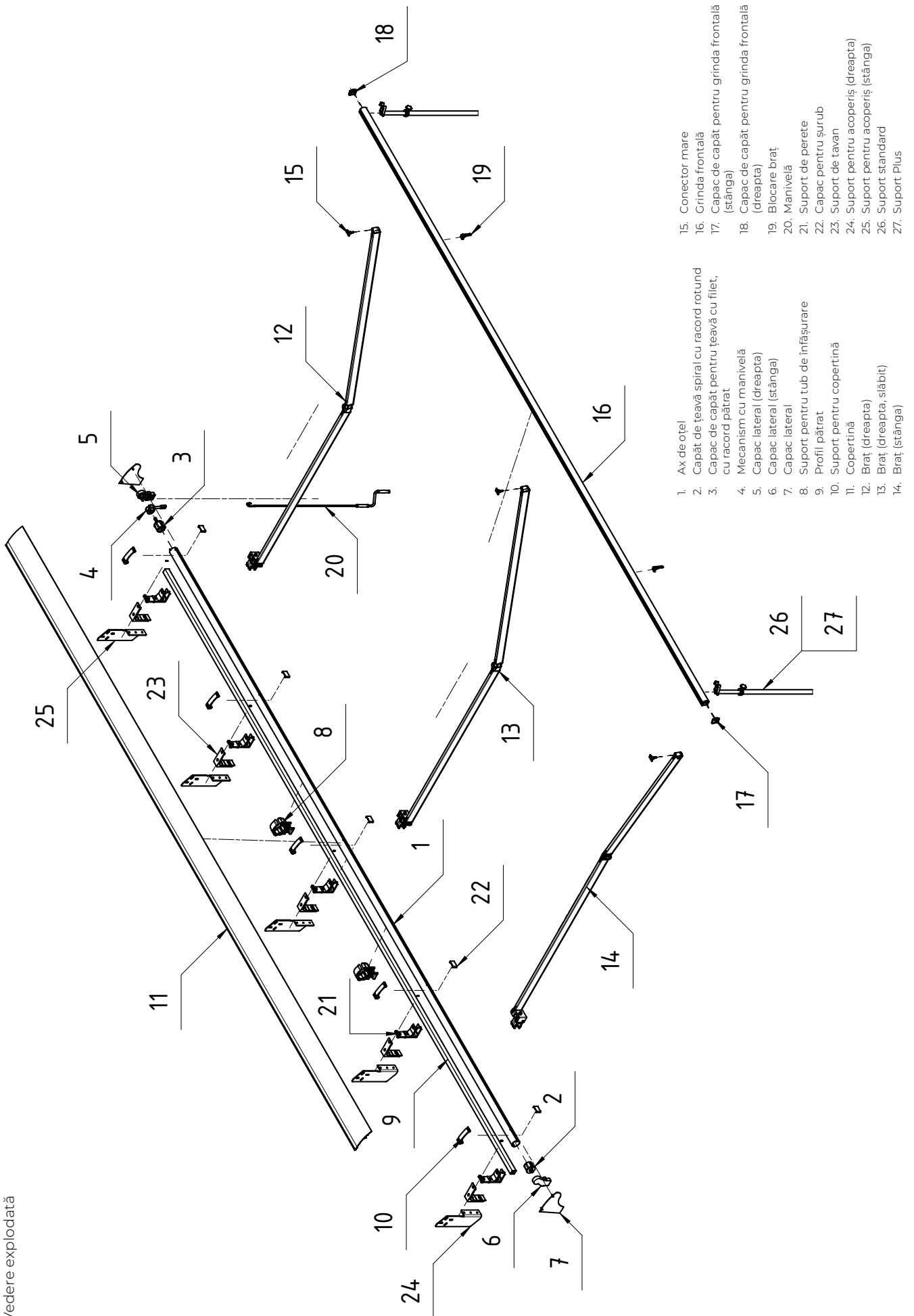
Numărul de suporturi pentru tubul de înfășurare:

Lățime (mm) 0–4100 = 0 suporturi, lățime (mm) 4101–4700 = 1 suport, lățime (mm) 4701–7000 = 2 suporturi.

Datorită necesității de reglare, este permisă o toleranță de până la 100 mm pentru poziționarea componentelor.

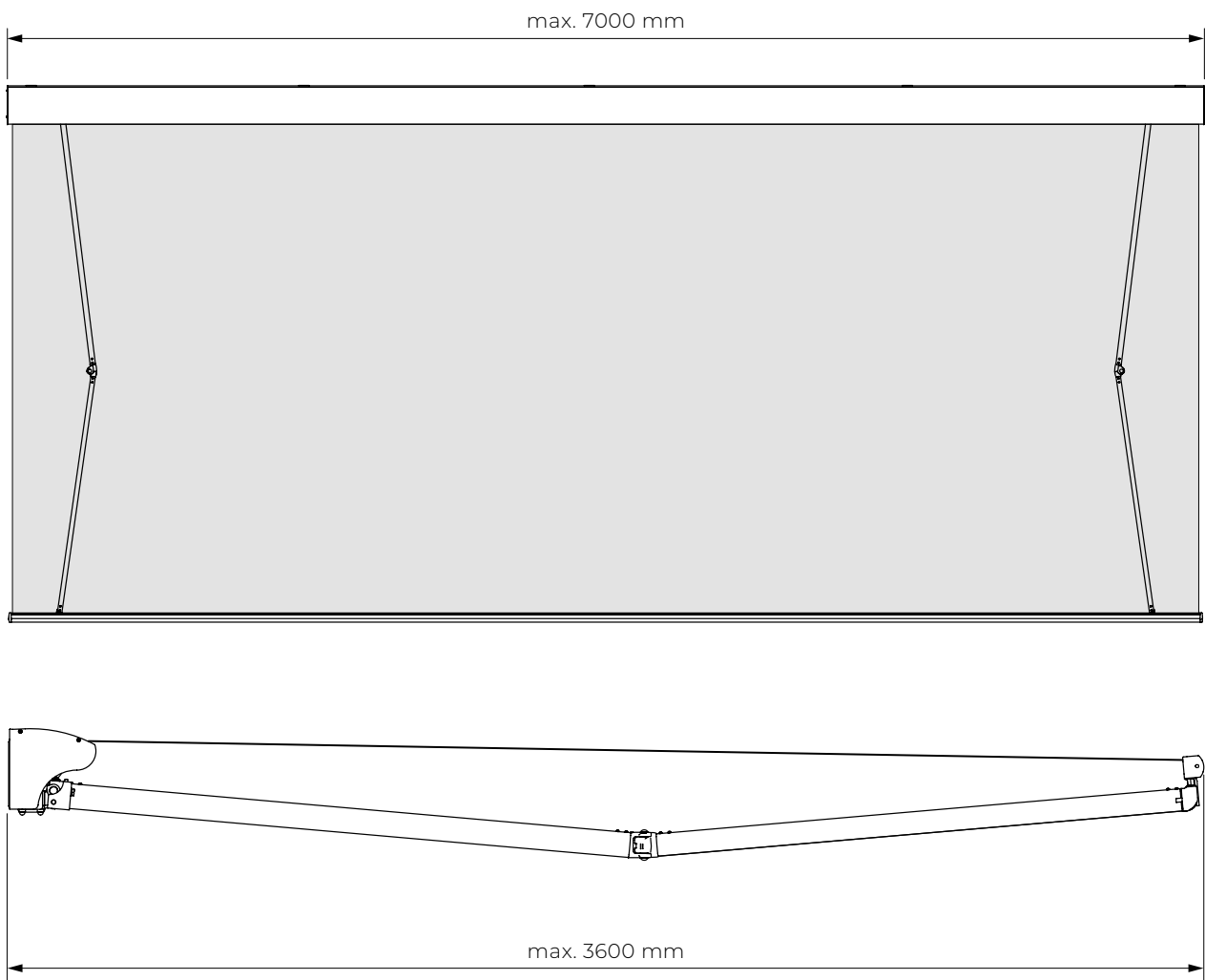


COPERTINĂ JAMAICA
Vedere explodată



- | | |
|--|---|
| 1. Ax de oțel | 15. Conector mare |
| 2. Capăt de țevă spirală cu racord rotund | 16. Grinda frontală |
| 3. Capac de capăt pentru țevă cu filet, cu racord pătrat | 17. Capac de capăt pentru grinda frontală (stânga) |
| 4. Mecanism cu manivelă | 18. Capac de capăt pentru grinda frontală (dreapta) |
| 5. Capac lateral (dreapta) | 19. Blocare-brat |
| 6. Capac lateral (stânga) | 20. Manivelă |
| 7. Capac lateral | 21. Suport de perete |
| 8. Suport pentru tub de înfășurare | 22. Capac pentru șurub |
| 9. Profil pătrat | 23. Suport de tavan |
| 10. Suport pentru copertină | 24. Suport pentru acoperiș (dreapta) |
| 11. Copertină | 25. Suport pentru acoperiș (stânga) |
| 12. Braț (dreapta) | 26. Suport standard |
| 13. Braț (dreapta, slăbit) | 27. Suport Plus |
| 14. Braț (stânga) | |

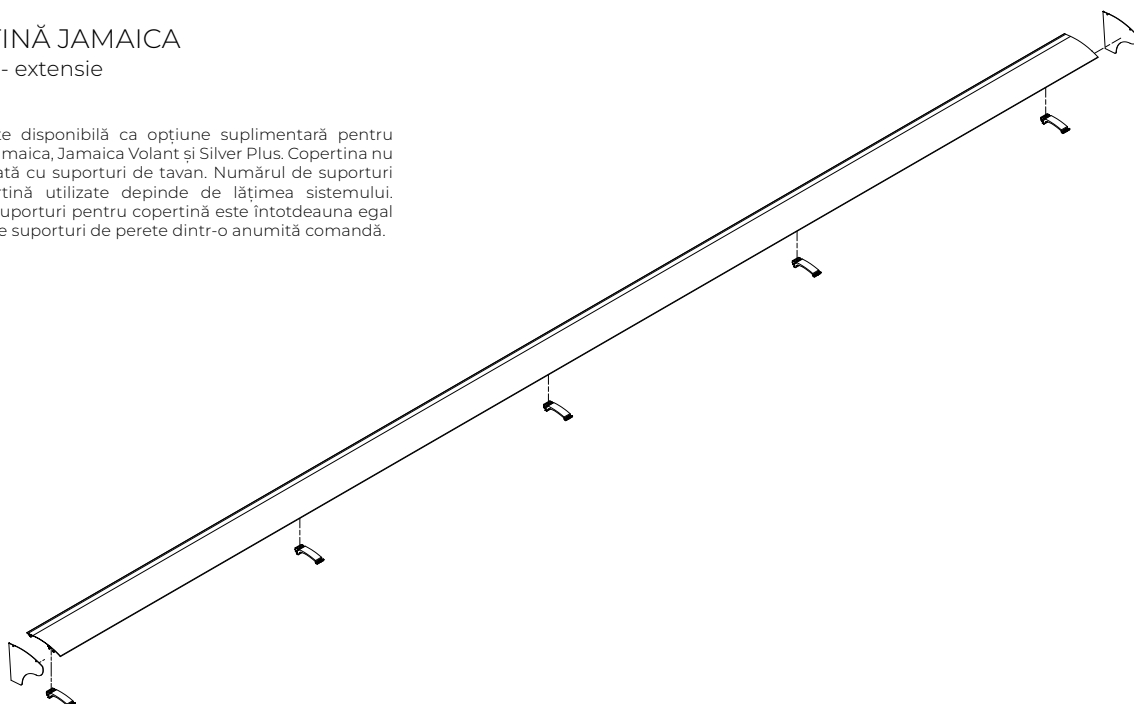
COPERTINĂ JAMAICA
Proiecție maximă



COPERTINĂ JAMAICA
Copertină - extensie

Atenție

Copertina este disponibilă ca opțiune suplimentară pentru copertinele Jamaica, Jamaica Volant și Silver Plus. Copertina nu poate fi utilizată cu suporturi de tavan. Numărul de suporturi pentru copertină utilizate depinde de lățimea sistemului. Numărul de suporturi pentru copertină este întotdeauna egal cu numărul de suporturi de perete dintr-o anumită comandă.

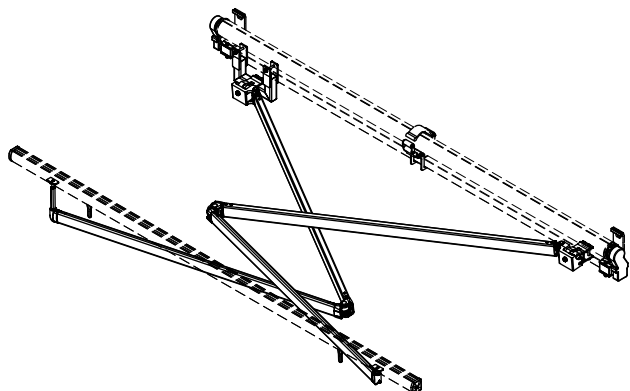


COPERTINĂ JAMAICA

Brațe transversale (opțional)

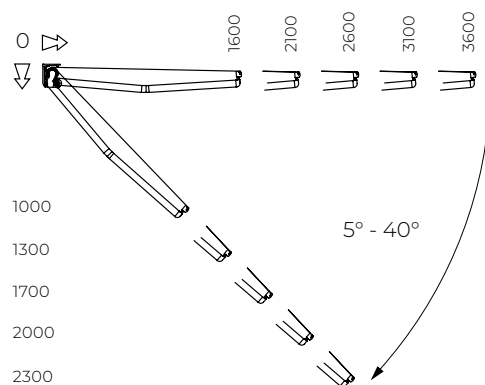
Atenție

Numărul de suporturi pentru copertină este întotdeauna egal cu numărul de suporturi de perete dintr-o anumită comandă.



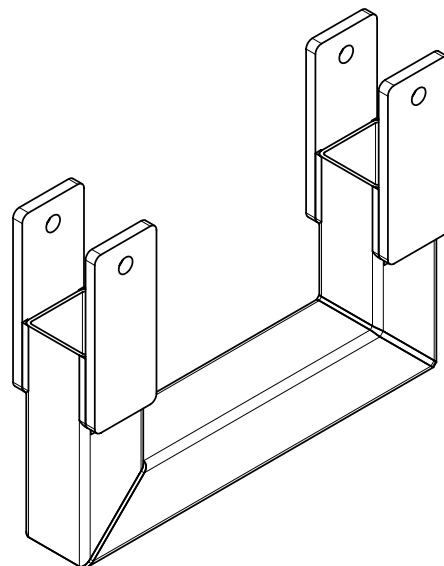
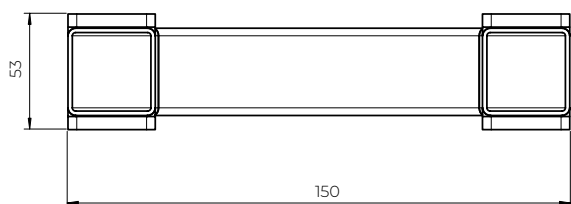
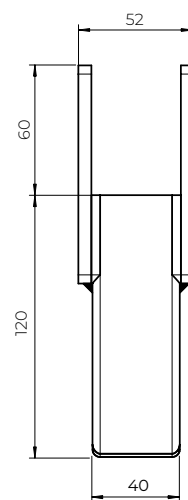
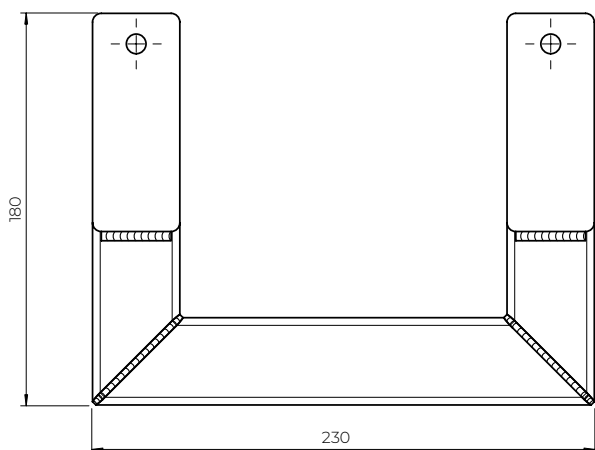
COPERTINĂ JAMAICA

Unghi de înclinare



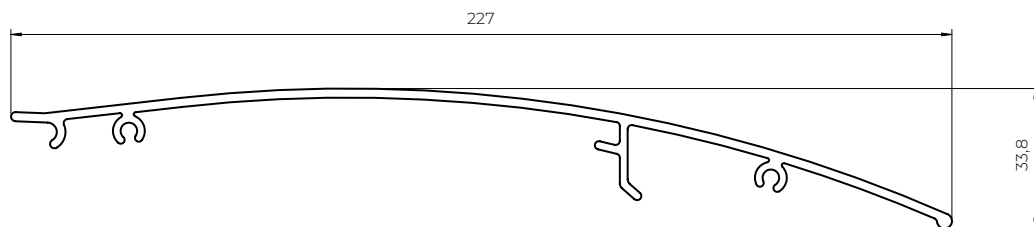
COPERTINĂ JAMAICA

Suport cu braț transversal



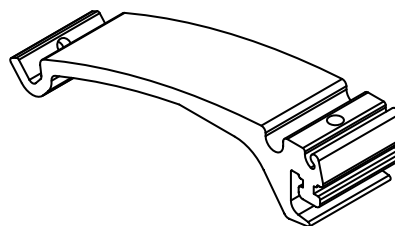
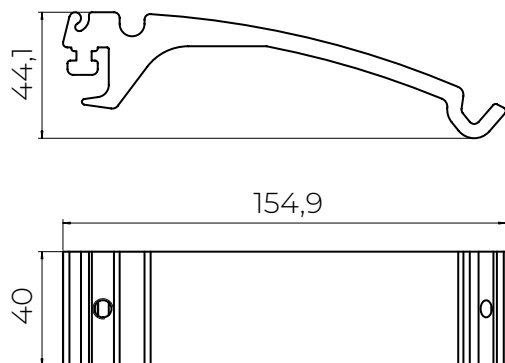
Copertină

Jamaica
Silver Plus

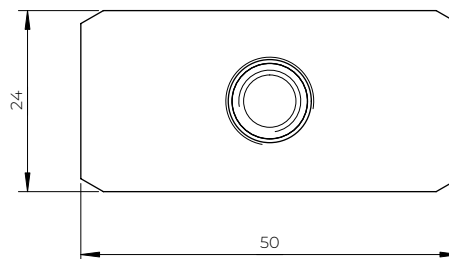
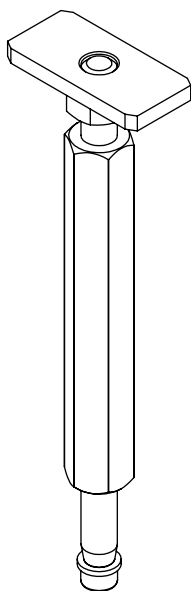
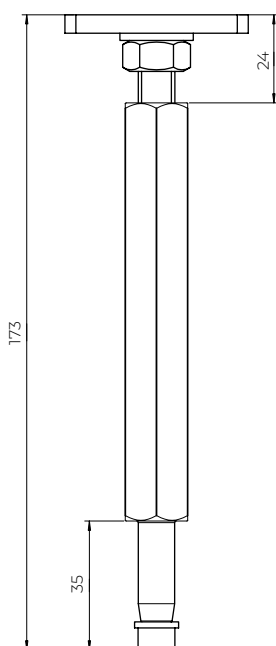


Suport pentru copertină

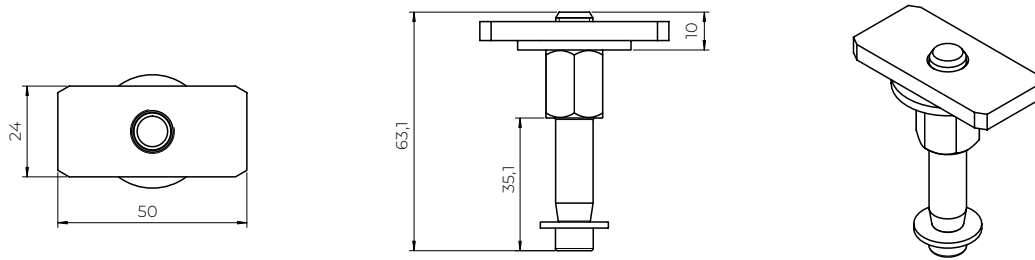
Jamaica
Silver Plus



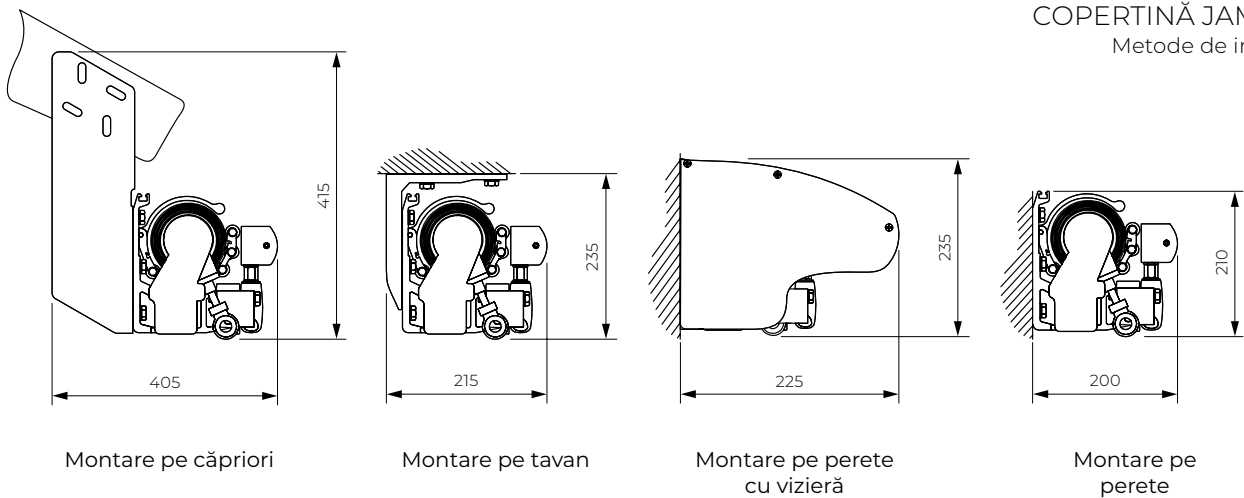
COPERTINĂ JAMAICA
Conector pentru braț transversal



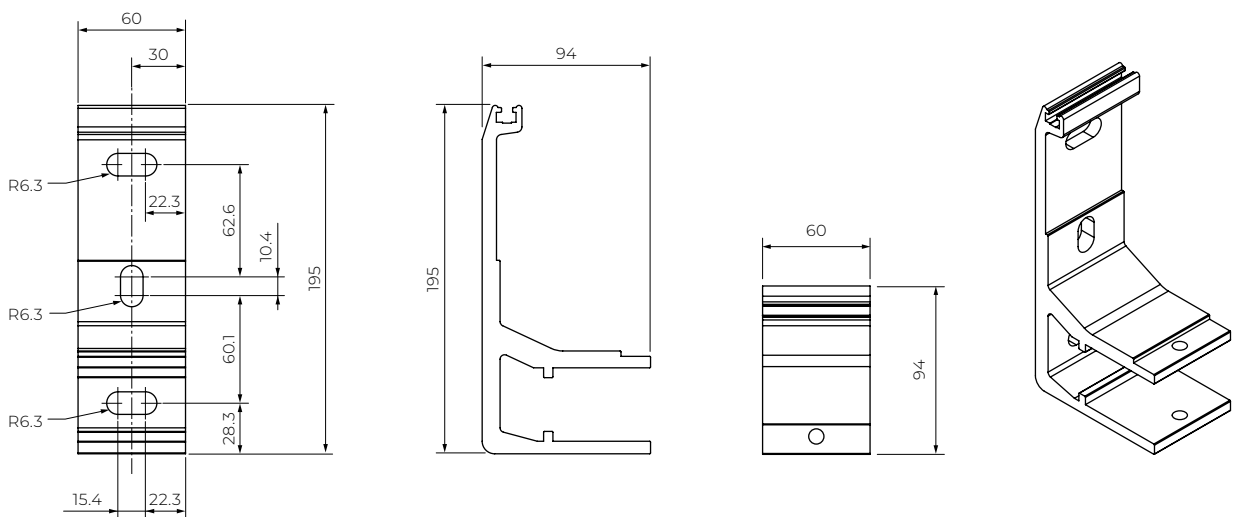
COPERTINĂ JAMAICA
Conector mare pentru braț



COPERTINĂ JAMAICA
Metode de instalare



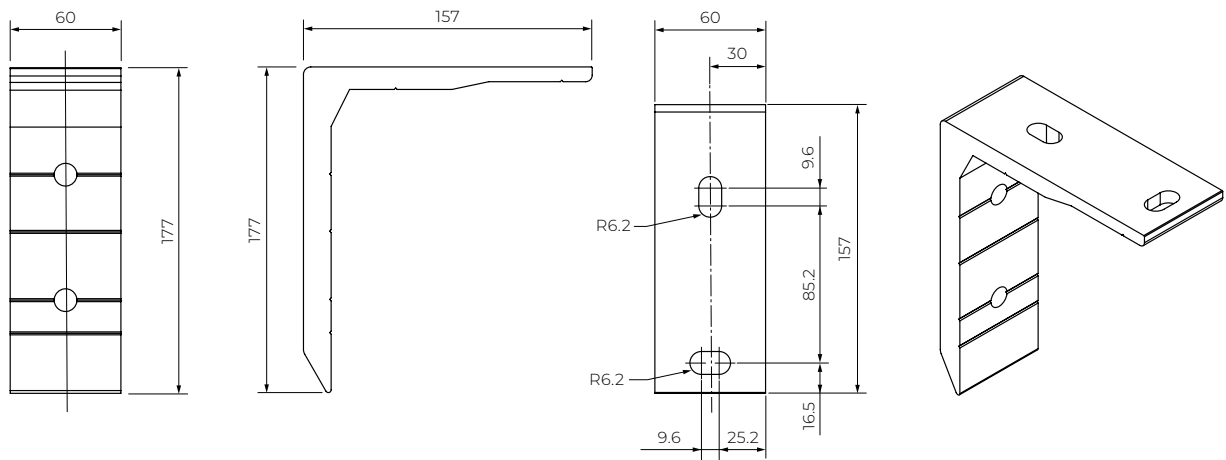
COPERTINĂ JAMAICA
Suport de perete



Jamaica
Corsica
Silver Plus
Australia
Jamaica Volant
Palladio

COPERTINĂ JAMAICA

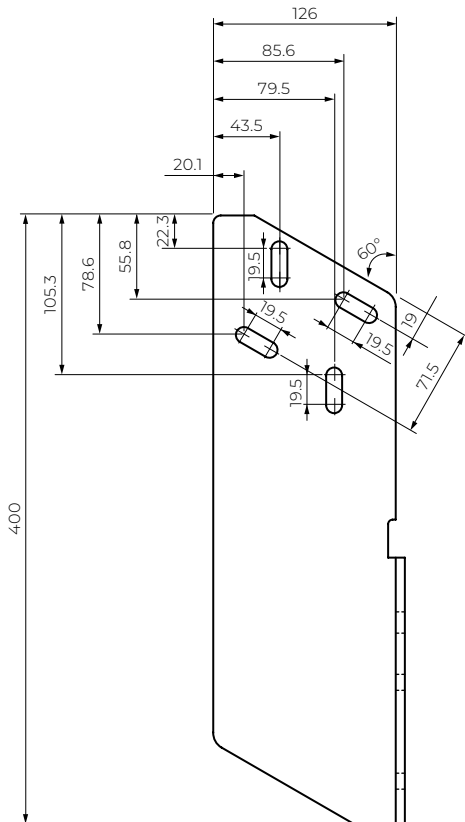
Suport de tavan



Jamaica
 Corsica
 Silver Plus
 Australia
 Jamaica Volant
 Palladio

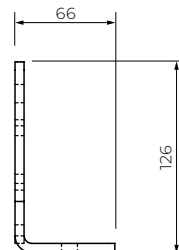
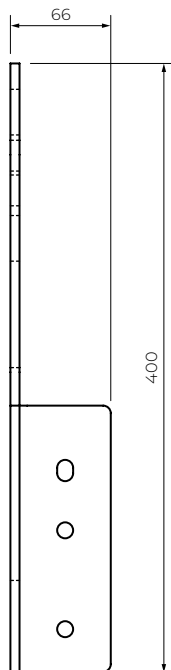
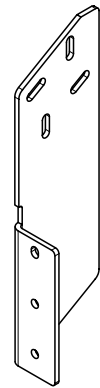
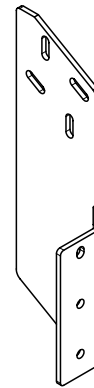
COPERTINĂ JAMAICA

Suport pentru acoperiș



Suport pentru
acoperiș (stânga)

Suport pentru
acoperiș (dreapta)



Jamaica
 Corsica
 Silver Plus
 Australia
 Jamaica Volant
 Palladio

COPERTINĂ JAMAICA VOLANT

COPERTINĂ JAMAICA VOLANT

Jamaica Volant combină eleganța cu durabilitatea. Construcția sa asigură o durată lungă de viață în condiții de utilizare intensivă, făcându-l alegerea ideală pentru terase mari și spații comerciale. Brațele pliabile ale copertinei sunt montate pe suporturi din aluminiu special proiectate, fabricate prin prelucrare CNC. Utilizarea brațelor cu lanț Flyer în construcție, combinată cu precizia îmbinărilor, asigură funcționarea fiabilă și de lungă durată a copertinei. Datorită suportului central al tubului de rulare în cazul copertinelor de dimensiuni mari, țesătura este întotdeauna tensionată uniform. Structura se bazează pe o grindă pătrată din oțel, ceea ce permite o anumită flexibilitate în alegerea locului de montare a suporturilor și face ca copertina să fie foarte ușor de instalat. Un baldachin opțional din aluminiu oferă protecție pentru țesătura rulată. Structura copertinei este vopsită prin pulverizare în culori precum alb, bej, maro, grafit sau argintiu cu finisaj grafit. Este disponibil un kit pentru brațe transversale.

UTILIZARE:

Protecție solară și umbrire.

CARACTERISTICI ALE PRODUSULUI:

- Structură din aluminiu extrudat
- Lanțuri de zbor în brațe
- Grindă de susținere pătrată
- Suport pentru tub de înfășurare pentru lățimi mari
- Opțiunea de montare a unui baldachin permite protejarea țesăturii înfășurate împotriva intemperiilor
- Grinda portantă facilitează instalarea sistemului
- Utilizarea unei draperii Volant, care nu numai că oferă protecție suplimentară împotriva soarelui, dar sporește și intimitatea
- Funcționare simplă cu ajutorul comenzilor complet automatizate
- Suporturi telescopice disponibile
- Set de brațe transversale cu o rază de acțiune maximă de 3100 mm

PARAMETRI TEHNICI

- Schema de culori RAL
- Acționare electrică DA
- Acționare manuală DA
- Lățime maximă 5900 mm
- Proiecție maximă 3100 mm
- Casetă NU
- Opțiune de copertină DA
- Unghi de înclinare 5°-40°
- Ax de oțel Ø70 la 4100 mm, Ø78 din 4101 mm
- Înveliș 150 modele
- Volan Volant DA
- Suport telescopic Standard DA
- Suport telescopic Plus DA

PARAMETRY TECHNICZNE FALBANY ROZWIJANEJ:

- Lățime maximă 5900 mm
- Proiecție maximă a copertinei Jamaica cu volan extensibil: 3100 mm
- Înălțime maximă 1500 mm, la utilizarea materialelor SOLTIS
- Înălțime maximă 1200 mm, la utilizarea materialelor acrilice
- Există doar forma E
- acționare manuală
- Recomandăm utilizarea țesăturilor uni. Dacă se utilizează țesături cu model, modelul de pe lambriu se desfășoară pe orizontală.

GREUTATEA COPERTINEI JAMAICA VOLANT (kg)						
Proiecție (mm)	Lățime (mm)					
	2 buc. Suporturi		3 buc. Suporturi		4 buc. Suporturi	
	2100-2900	2901-3500	3501-4100	4101-4700	4701-5300	5301-5900
1600	53	54	58,5	66,5	79	84,5
2100	din 2600 → 53,5	56	60	67	74,5	86,5
2600		din 3100 → 57,5	64,5	90	82	87,5
3100			din 3600 → 68	79	85	93,5
3600				89,5	87	100

Suport pentru tavan = 0,6 kg, suport pentru căpriori = 2,5 kg, braț transversal = 2,0 kg

SUPPLEMENT TEHNIC – COPERTINE

NUMĂR DE SUPORTURI DE PERETE			
JAMAICA VOLANT	Lăţimea copertinei (mm)		
	0-3500	3501-4700	4701-5900
Număr de console	2	3	4

Atenţie!

Se recomandă montarea consolelor de capăt la o distanţă de 200 până la 450 mm de capetele copertinei, iar restul consolelor la intervale egale.

POZIȚIONAREA SUPORTURILOR BRAȚULUI										
JAMAICA VOLANT		Lăţimea totală a copertinei (inclusiv capetele, husele etc.) (mm)								
		0-2300	2301-2900	2901-3500	3501-4100	4101-4700	4701-5300	5301-5900	5901-6500	6501-7000
Proiecţie (mm)	1600	din 2100+ 70	100	400	700	700	700	700	700	700
								2570	2570	2570
	2100		din 2600+ 100	100	400	500	600	400	500	600
								2770	2870	2970
	2600			din 3100+ 100	300	400	600	400	500	600
								3270	3370	3470
	3100				din 3600+ 100	300	600	700	300	500
									3670	387

Se adaugă un al treilea braţ

Al treilea braţ este poziţionat în funcţie de dimensiunea inferioară a zonei verzi.

Pentru al treilea braţ din dreapta, măsurarea se face de la partea stângă, iar pentru al treilea braţ din stânga, de la partea dreaptă

Atenţie!

Datorită necesităţii de reglare, este permisă o toleranţă de până la 20 mm pentru poziţionarea componentelor.

Poziţia celui de-al treilea suport de braţ pe copertină = distanţa dintre un suport de pe copertină și marginea acesteia + proiecţia braţului + 270 mm măsuraţi de la partea dreaptă pentru braţul stâng sau de la partea stângă pentru braţul drept.

POZIȚIONAREA SUPORTURILOR TUBULUI DE RULARE				
JAMAICA VOLANT		Lăţime (mm)		
		0-4100	4101-4700	4701-7000
Proiecţie (mm)	2100	din 2450+	centru sau centru ±590	centru ±590 sau centru ±1180
	2600	din 2950+		
	3100	din 3450+		
	3600	din 3950+		

Suport cu un singur tub de rulare

Două suporturi pentru tambur

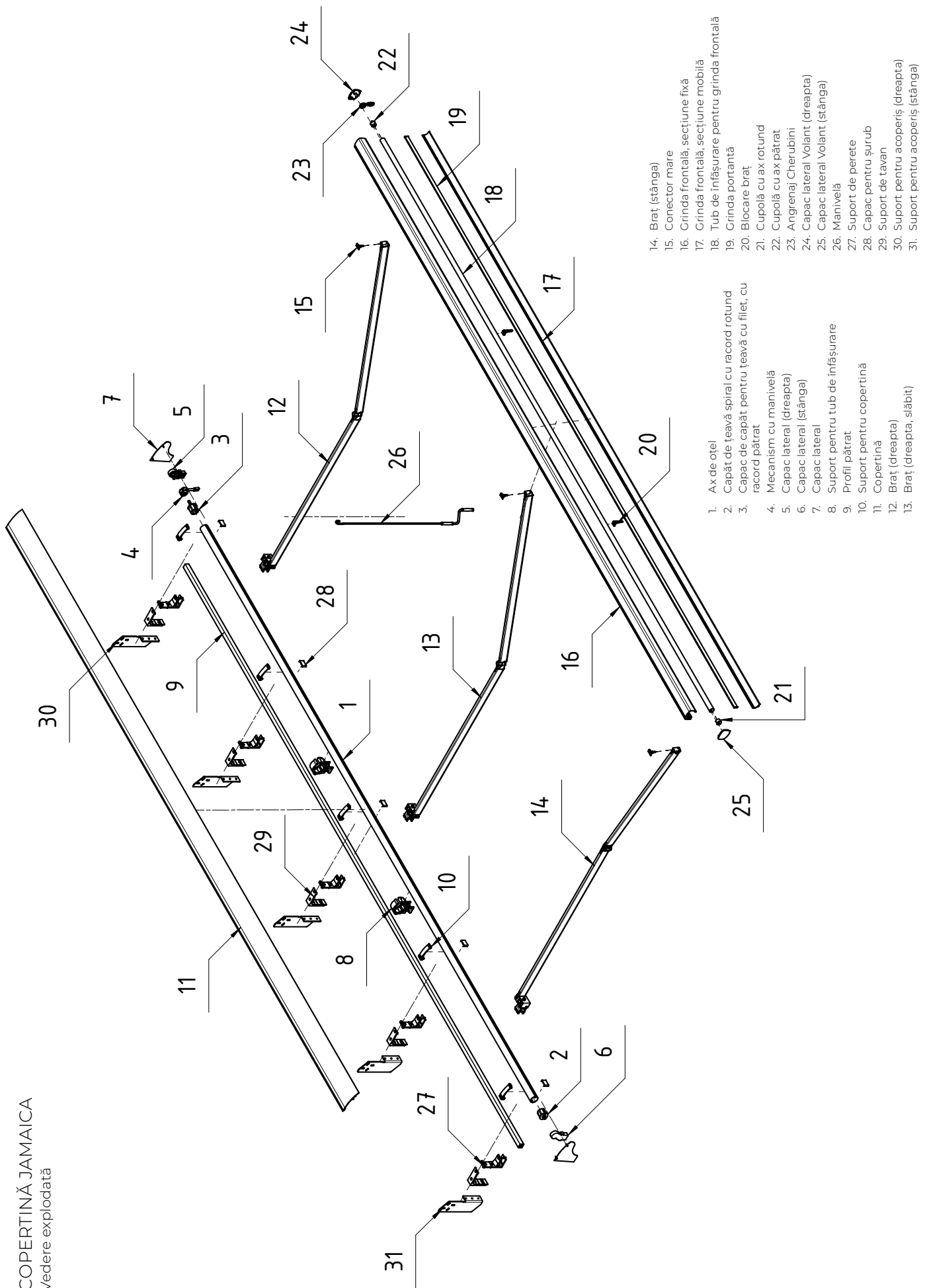
Atenţie!

Numărul de suporturi pentru tubul de înfășurare:

Lăţime (mm) 0–4100 = 0 suporturi, lăţime (mm) 4101–4700 = 1 suport, lăţime (mm) 4701–7000 = 2 suporturi.

Datorită necesităţii de reglare, este permisă o toleranţă de până la 100 mm pentru poziţionarea componentelor.

COPERTINĂ JAMAICA
Vedere explodată

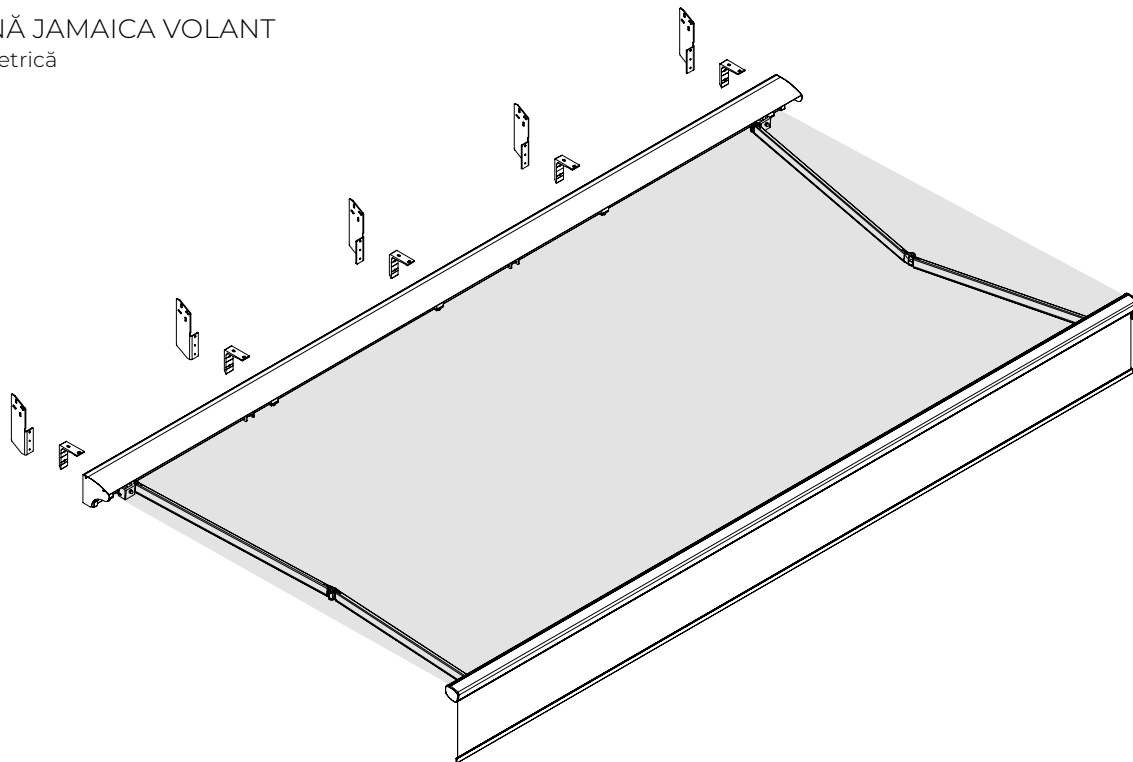


1. Ax de oțel
2. Capăt de țevă spirală cu racord rotund
3. Capac de capăt pentru țevă cu filet, cu racord pătrat
4. Mecanism cu manivelă
5. Capac lateral (dreapta)
6. Capac lateral (stânga)
7. Capac lateral
8. Suport pentru tub de înfășurare
9. Profil pătrat
10. Suport pentru copertină
11. Copertină
12. Braț (dreapta)
13. Braț (dreapta, slăbit)

14. Braț (stânga)
15. Conector mare
16. Grinda frontală, secțiune fixă
17. Grinda frontală, secțiune mobilă
18. Tub de înfășurare pentru grinda frontală
19. Grinda portantă
20. Blocare braț
21. Cupolă cu ax rotund
22. Cupolă cu ax pătrat
23. Angrenaj Cherubini
24. Capac lateral Volant (dreapta)
25. Capac lateral Volant (stânga)
26. Manivelă
27. Suport de perete
28. Capac pentru șurub
29. Suport de tavan
30. Suport pentru acoperiș (dreapta)
31. Suport pentru acoperiș (stânga)

COPERTINĂ JAMAICA VOLANT

Vedere izometrică

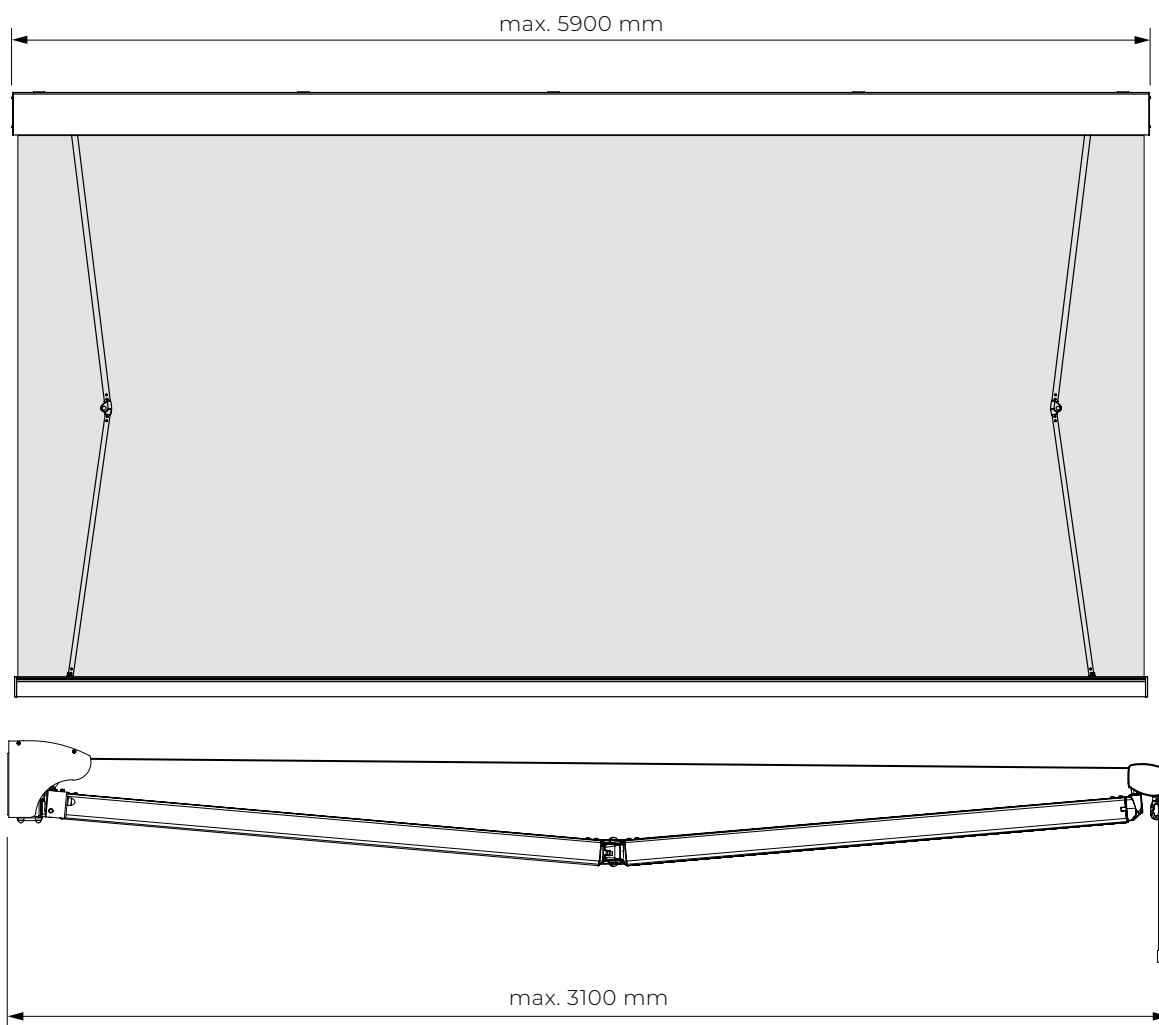


COPERTINĂ JAMAICA VOLANT

Proiecție maximă

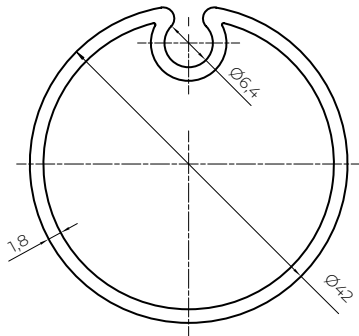
Atenție

Extindere maximă a copertinei de până la 1200 mm



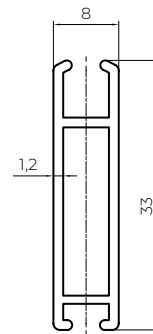
COPERTINĂ JAMAICA VOLANT

Ax de oțel Volant Ø42



COPERTINĂ JAMAICA VOLANT

Profil terminal FB33

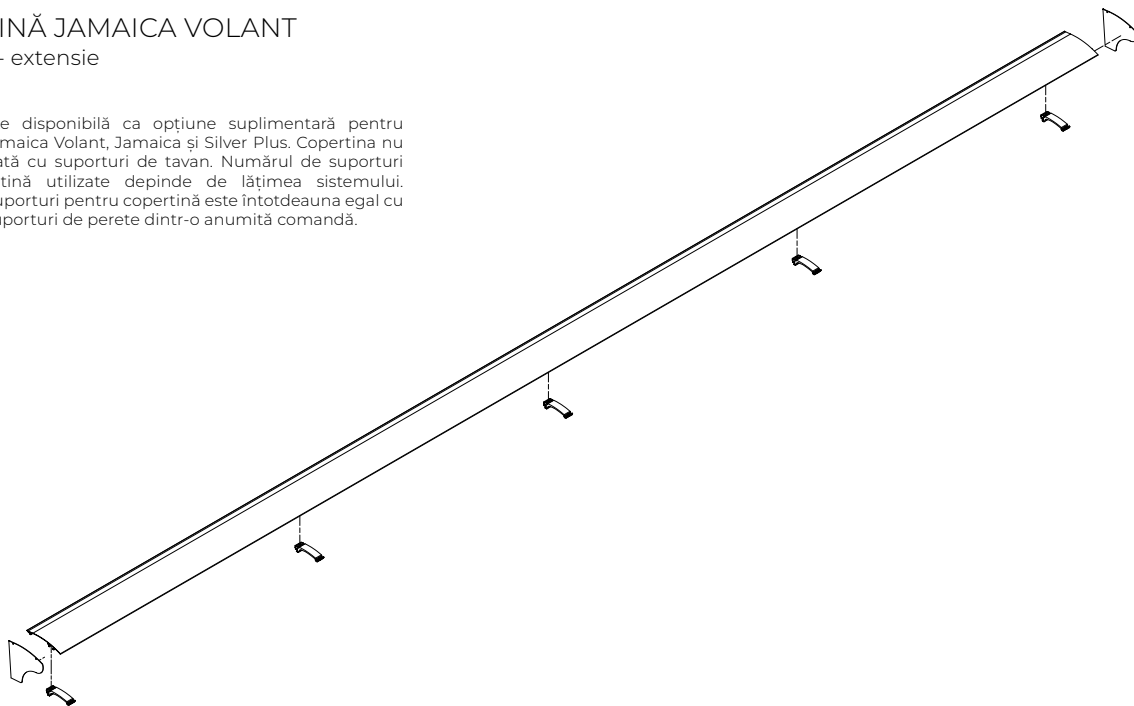


COPERTINĂ JAMAICA VOLANT

Copertină - extensie

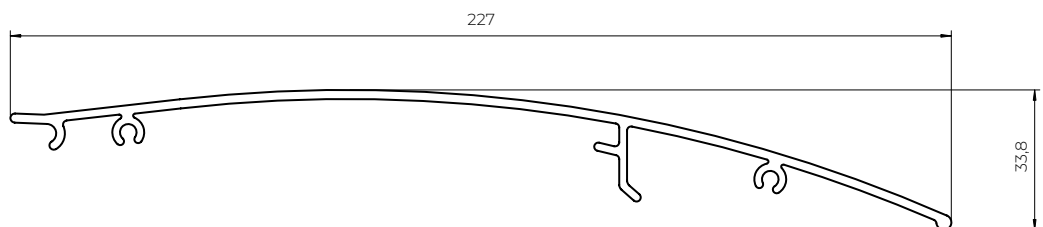
Atenție

Copertina este disponibilă ca opțiune suplimentară pentru copertinele Jamaica Volant, Jamaica și Silver Plus. Copertina nu poate fi utilizată cu suporturi de tavan. Numărul de suporturi pentru copertină utilizate depinde de lățimea sistemului. Numărul de suporturi pentru copertină este întotdeauna egal cu numărul de suporturi de perete dintr-o anumită comandă.



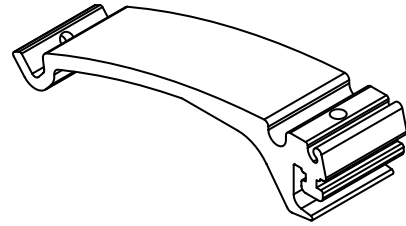
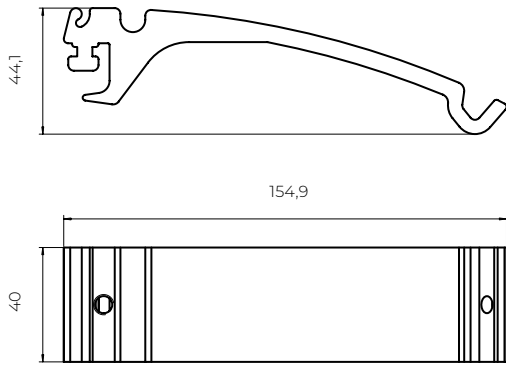
Copertină

Jamaica
Silver Plus



Suport pentru copertină

Jamaica
Silver Plus

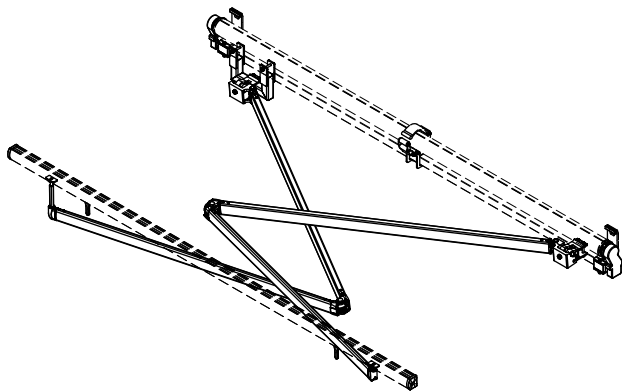


COPERTINĂ JAMAICA VOLANT

Brațe transversale (opțional)

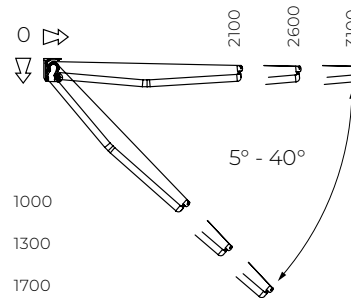
Atenție

Lățimea minimă a copertinei cu un set de brațe transversale este proiecția brațului minus 400 mm. Acestea nu pot fi utilizate cu o proiecție de 3600.

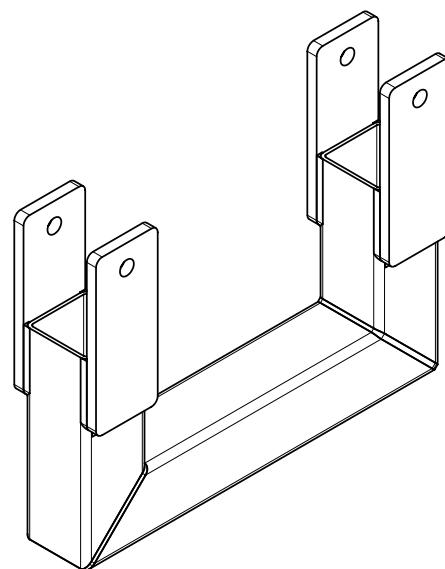
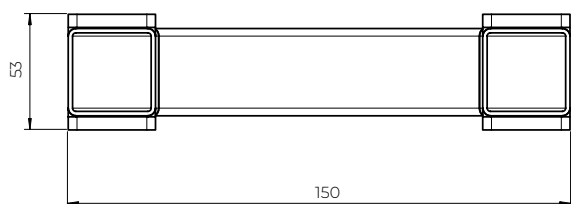
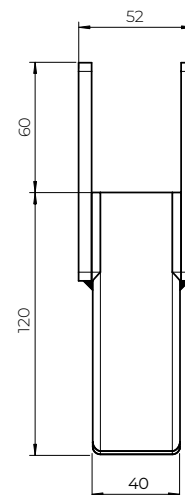
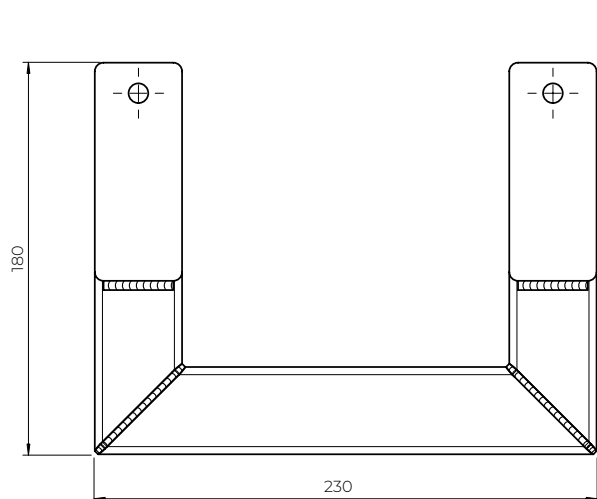


COPERTINĂ JAMAICA VOLANT

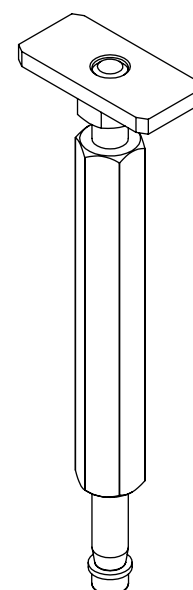
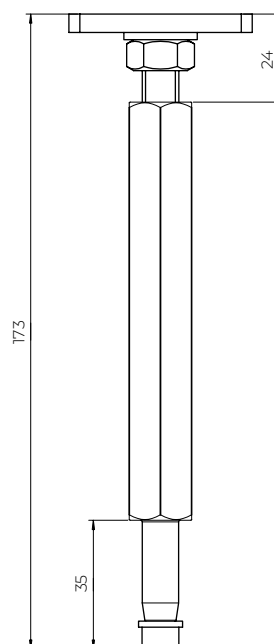
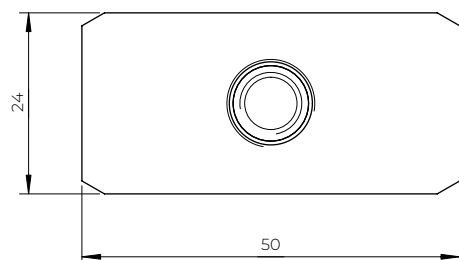
Unghi de înclinare



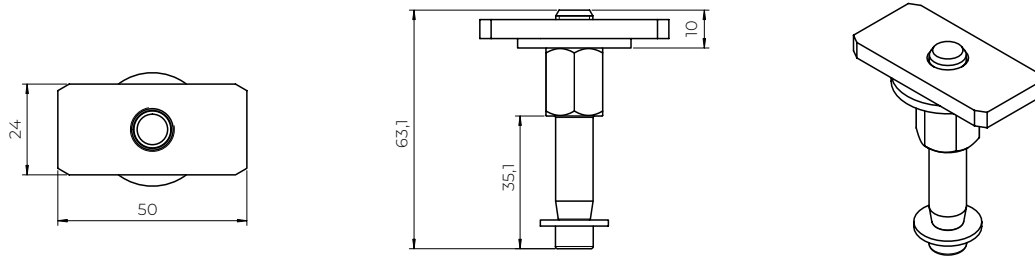
COPERTINĂ JAMAICA VOLANT
Suport cu braț transversal



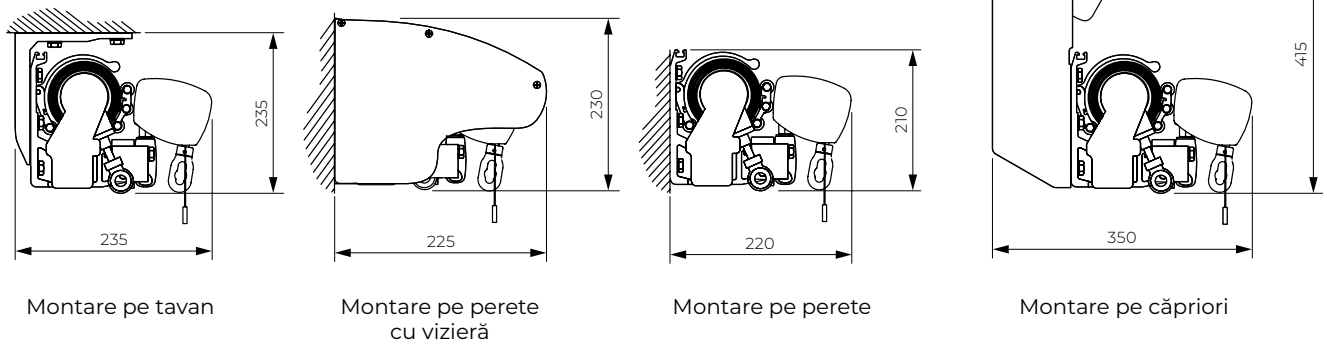
COPERTINĂ JAMAICA VOLANT
Conector pentru braț transversal



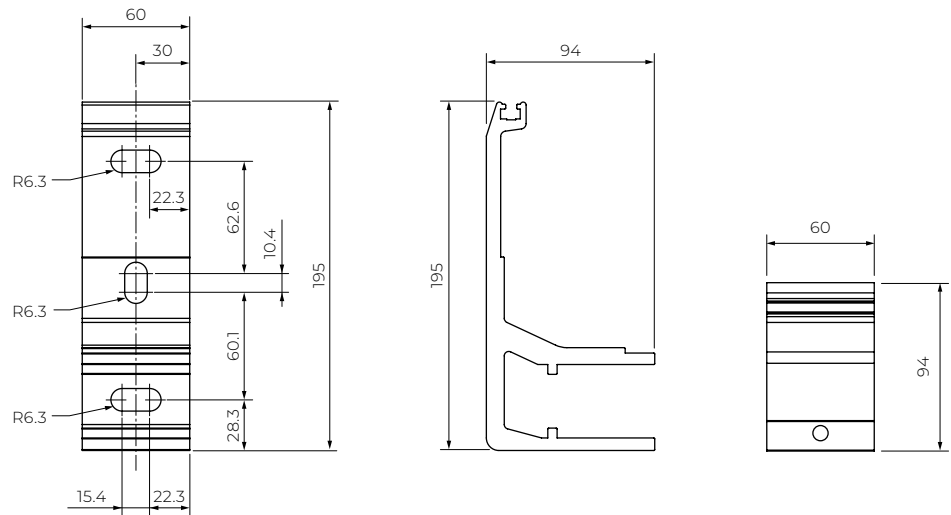
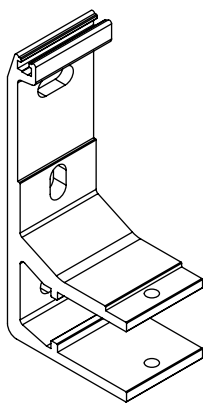
COPERTINĂ JAMAICA VOLANT
Conector mare pentru braț



COPERTINĂ JAMAICA VOLANT
Metode de instalare



COPERTINĂ JAMAICA VOLANT
Suport de perete



Jamaica Volant
Corsica
Silver Plus
Australia
Jamaica
Palladio

COPERTINĂ PALLADIO

COPERTINĂ PALLADIO

Palladio este o copertină elegantă cu casetă, care arată superb pe terase. Designul special al suporturilor brațelor asigură ridicarea brațelor în sus, în timp ce bara frontală se închide strâns împotriva casetei, acoperind materialul înfășurat. Utilizarea brațelor cu lanț Flyer în construcție, combinată cu precizia îmbinărilor, asigură funcționarea fiabilă și de lungă durată a copertinei. Datorită utilizării suporturilor cu arc pe tubul de rulare, țesătura este tensionată uniform. Palladio combină caracteristicile unei copertine cu casetă cu un design bazat pe o grindă de susținere pătrată. Acest lucru vă permite să profitați la maximum de funcționalitatea unei copertine cu casetă, facilitând în același timp instalarea. Compatibil cu un kit de brațe transversale.

UTILIZARE:

Protecție solară și umbrire.

CARACTERISTICI ALE PRODUSULUI:

- Structură din aluminiu extrudat
- Lanțuri de zbor în brațe
- Grinda portantă este formată dintr-un profil închis cu secțiune transversală pătrată
- Casetă cu întărire suplimentară
- Casetă protejează materialul de intemperii
- Grinda portantă facilitează instalarea sistemului
- Funcționare simplă cu ajutorul comenzilor complet automatizate
- Suporturi telescopice disponibile
- Set de brațe transversale cu o rază de acțiune maximă de 3100 mm

PARAMETRI TEHNICI

- Schema de culori RAL
- Acționare electrică DA
- Acționare manuală DA
- Lățime maximă 7000 mm
- Proiecție maximă 3600 mm
- Casetă DA
- Unghi de înclinare 5°-50°
- Ax de oțel Ø70
- Înveliș 150 modele
- Volan DA (Standard 210 mm)
- Suport telescopic Standard DA
- Suport telescopic Plus DA

GREUTATEA COPERTINEI PALLADIO (kg)

Proiecție (mm)	Lățime (mm)							
	2 buc. Suporturi		3 buc. Suporturi		4 buc. Suporturi		5 buc. Suporturi	
	2100-2900	2901-3500	3501-4100	4101-4700	4701-5300	5301-5900	5901-6500	6501-7000
1600	58	59,5	63	70	77	88	96,5	102
2100	din 2600 → 67,5	61,5	65	72	79,5	91	99	103
2600		din 3100 → 64,5	68	75	82	92,5	104	105
3100			din 3600 → 70,5	78	85	95,5	107	113
3600				82	91	98	106	121,5

Suport pentru tavan = 0,6 kg, suport pentru căpriori = 2,5 kg, braț transversal = 2,0 kg

NUMĂR DE SUPTURI DE PERETE

PALLADIO	Lățimea copertinei (mm)			
	0-3500	3501-4700	4701-5900	5901-7000
Număr de console	2	3	4	5

Atenție!

Se recomandă instalarea consolelor de capăt la o distanță de 20 până la 45 cm de capetele copertinei, iar restul consolelor să fie dispuse la intervale egale.

POZIȚIONAREA SUPORTURILOR BRAȚULUI										
PALLADIO		Lățimea totală a copertinei (inclusiv capetele, husele etc.) (mm)								
		0-2300	2301-2900	2901-3500	3501-4100	4101-4700	4701-5300	5301-5900	5901-6500	6501-7000
Proiecție (mm)	1600	din 2100 → 115	145	445	745	745	745	745	745	745
								2615	2615	2615
	2100		din 2600 → 125	125	445	545	645	445	545	645
								2815	2915	3015
	2600			din 3100 → 125	345	445	645	445	545	645
								3315	3415	3515
	3100				din 3600 → 125	345	645	745	345	545
									3715	3915
	3600				din 4100 → 125	145	445	745	745	345
										4215

Se adaugă un al treilea braț

Al treilea braț este poziționat în funcție de dimensiunea inferioară a zonei verzi.

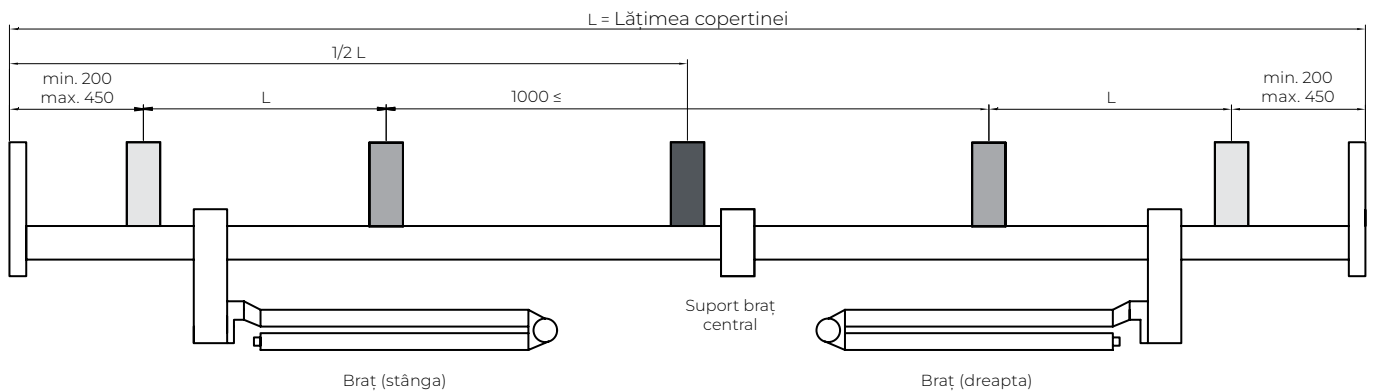
Pentru al treilea braț din dreapta, dimensiunea se măsoară de la partea stângă, iar pentru al treilea braț din stânga, de la partea dreaptă.

Atenție!

Datorită necesității de reglare, este permisă o toleranță de până la 2 cm pentru poziționarea componentelor.

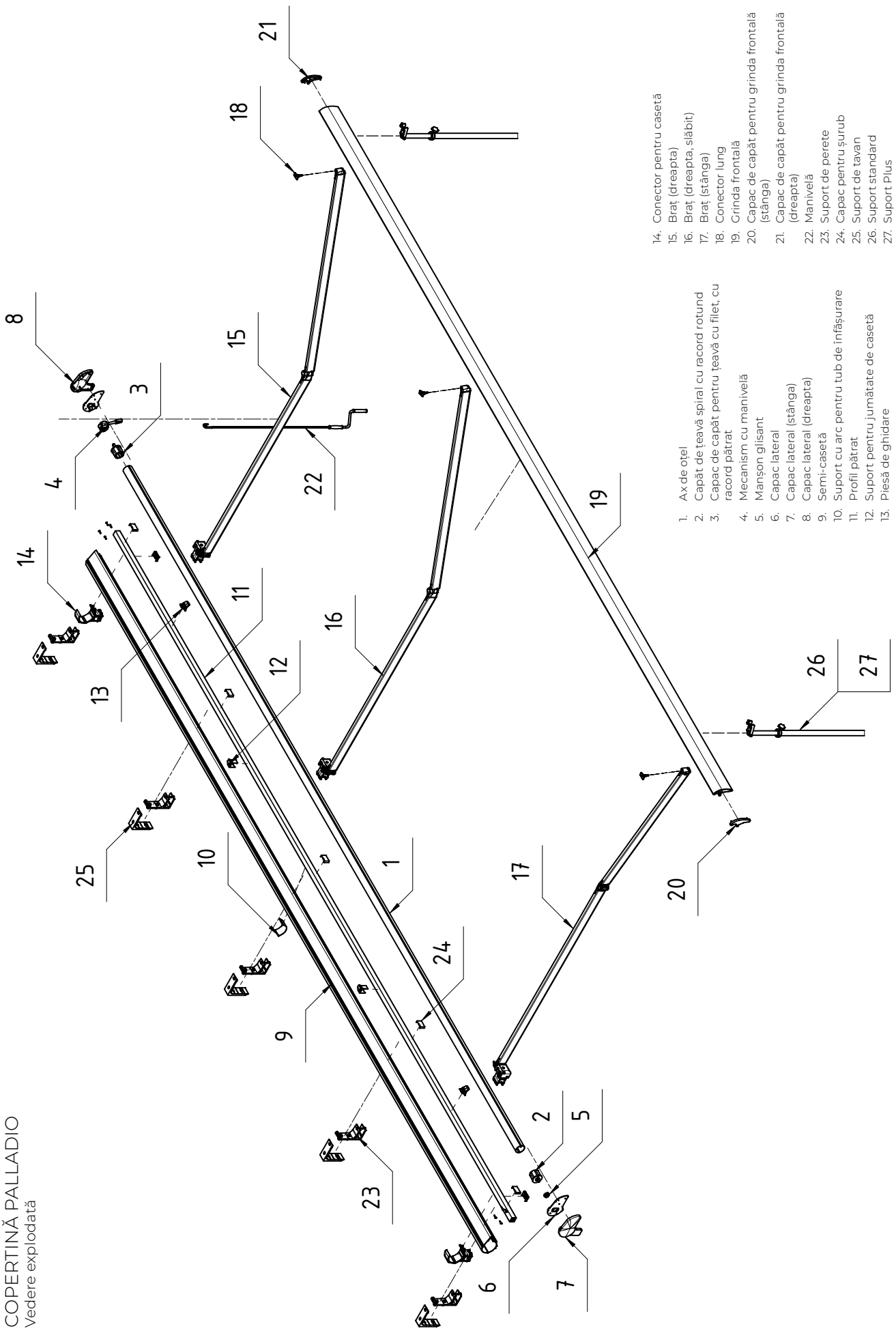
Poziția celui de-al treilea suport de braț pe copertină = distanța dintre un suport de pe copertină și marginea acesteia + proiecția brațului + 27 cm măsurați de la partea dreaptă pentru brațul stâng sau de la partea stângă pentru brațul drept.

POZIȚIONAREA SUPORTURILOR PALLADIO



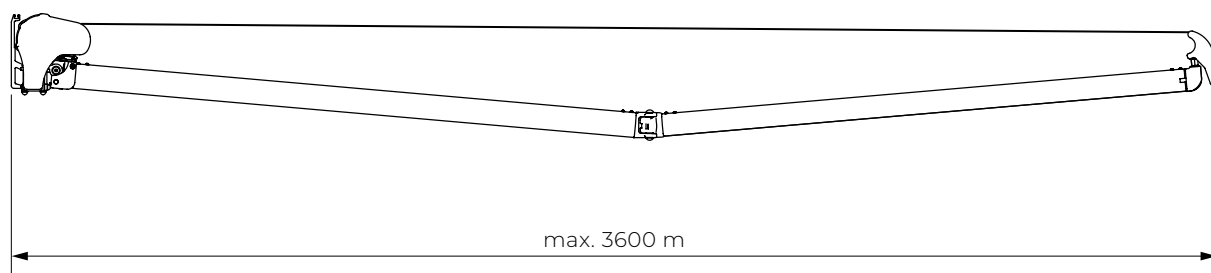
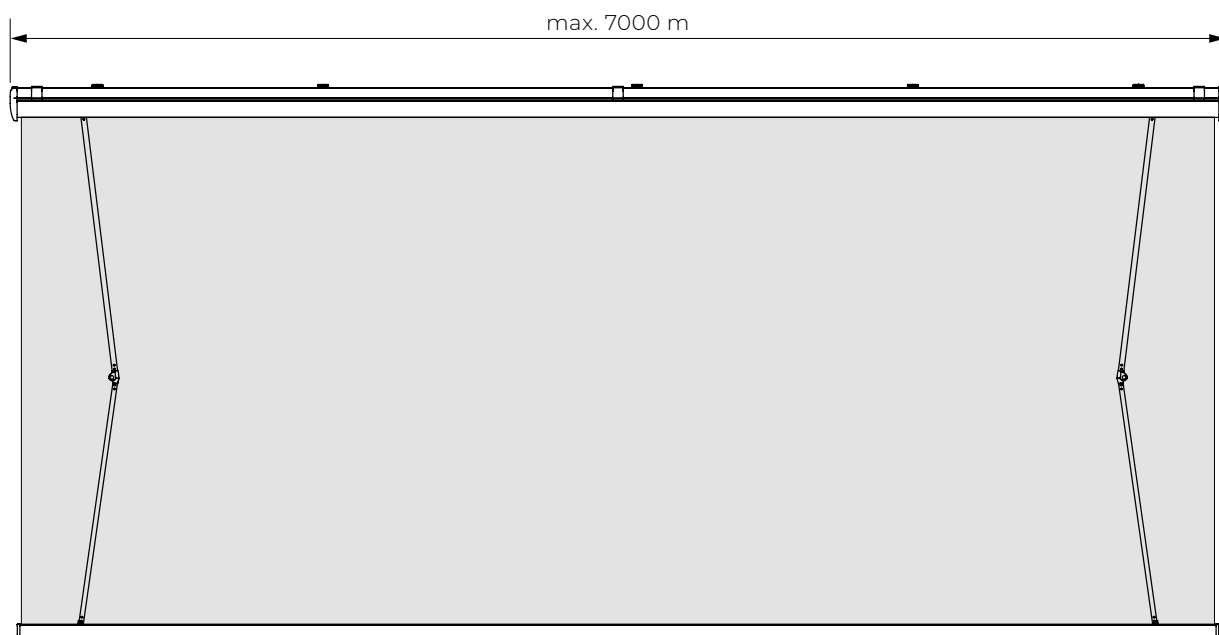
- Se recomandă ca suporturile de perete de capăt să fie montate la o distanță de 200 până la 450 mm de capetele copertinei, iar restul suporturilor să fie dispuse la intervale egale.
- Dacă se utilizează un număr impar de console, o consolă trebuie montată în punctul central al întregii lățimi a copertinei.
- Dacă se utilizează un număr par de console, consolele interioare trebuie montate la intervale egale pe toată lățimea copertinei, iar distanța dintre consolele centrale nu trebuie să depășească 1000 mm.

COPERTINĂ PALLADIO
Vedere explodată



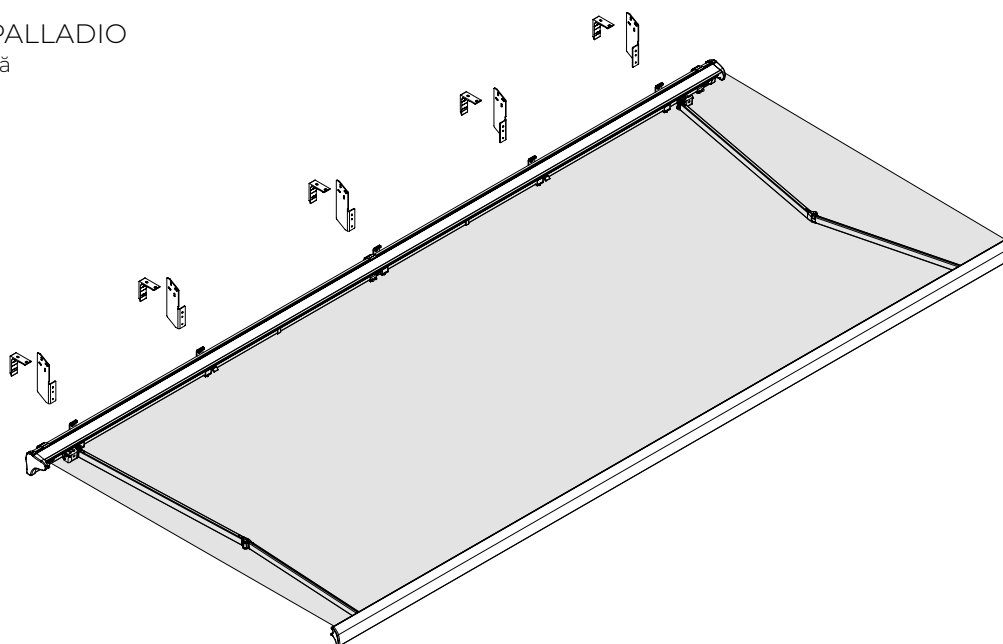
COPERTINĂ PALLADIO

Proiecție maximă



COPERTINĂ PALLADIO

Vedere izometrică

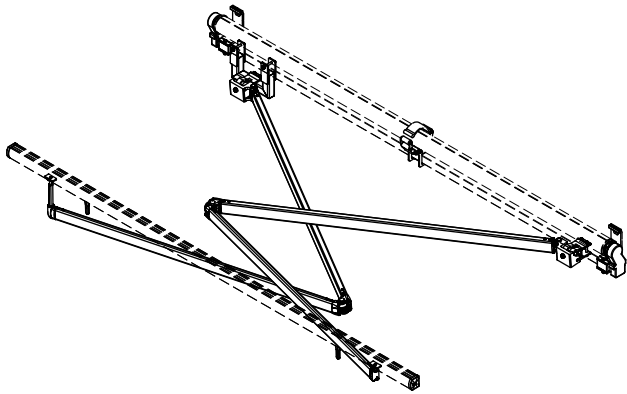


COPERTINĂ PALLADIO

Brațe transversale (opțional)

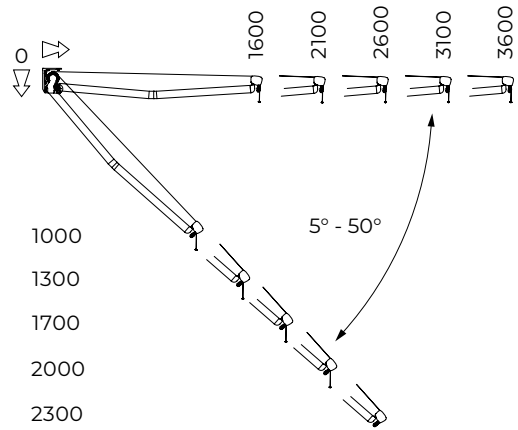
Atenție

Lățimea minimă a copertinei cu un set de brațe transversale este proiecția brațului minus 400 mm. Acestea nu pot fi utilizate cu o proiecție de 3600.



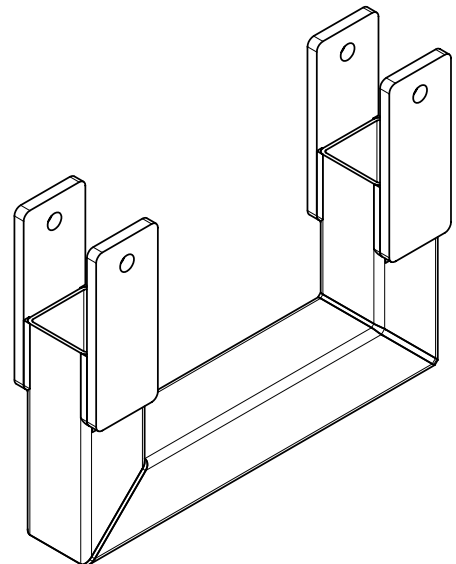
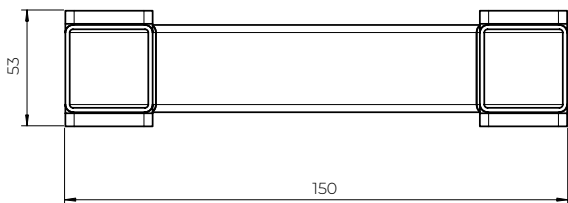
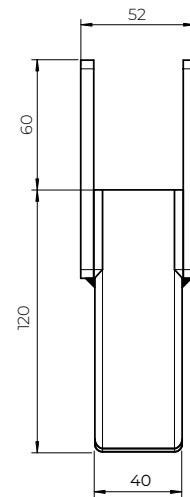
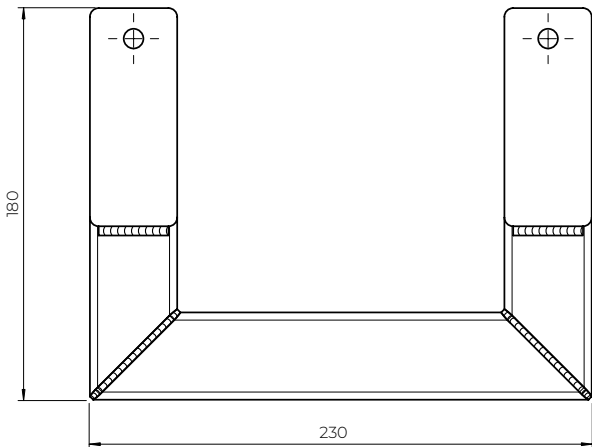
COPERTINĂ PALLADIO

Unghi de înclinare

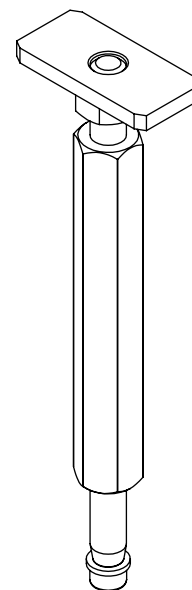
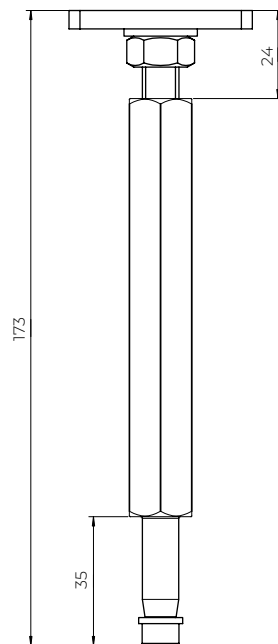
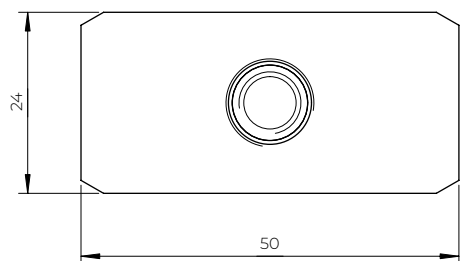


COPERTINĂ PALLADIO

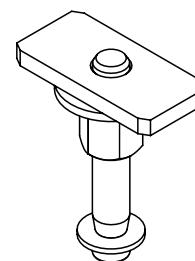
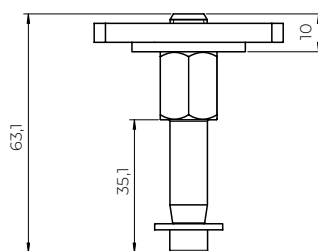
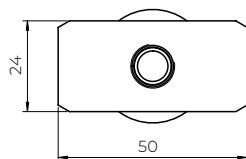
Suport cu braț transversal



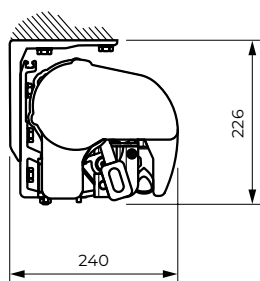
COPERTINĂ PALLADIO
Conector pentru braț transversal



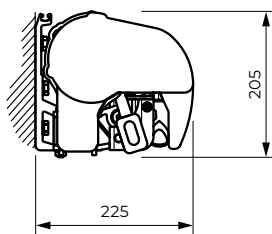
COPERTINĂ PALLADIO
Conector mare pentru braț



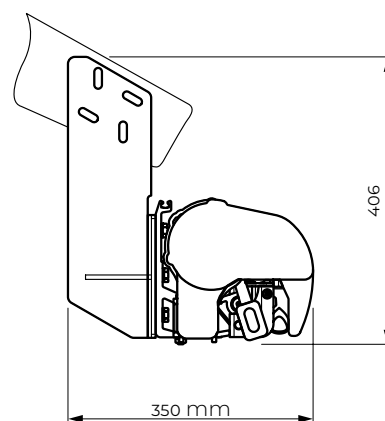
COPERTINĂ PALLADIO
Metode de instalare



Montare pe tavan



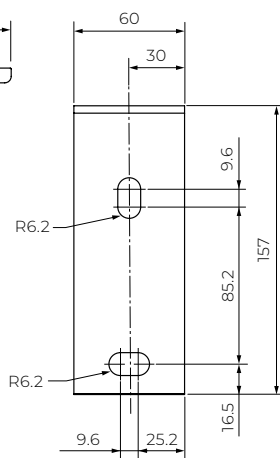
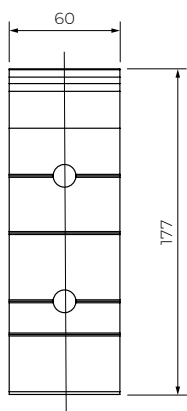
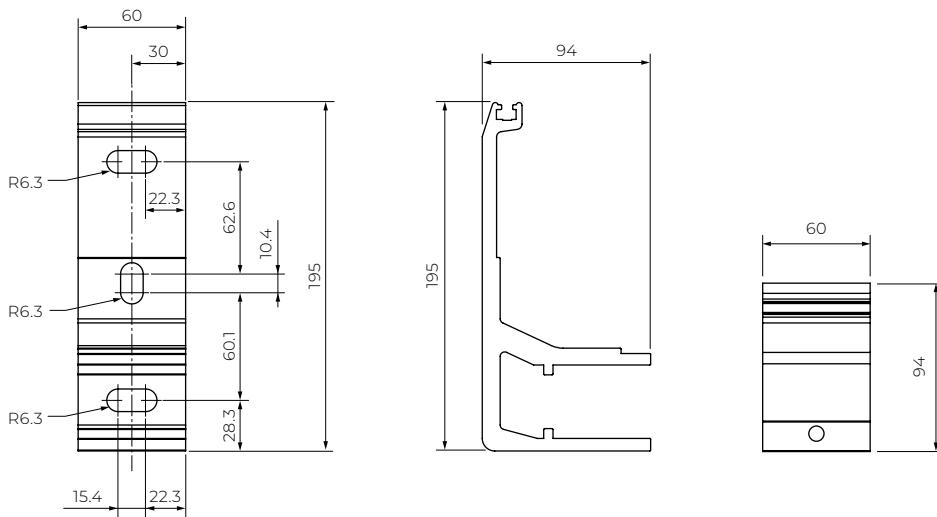
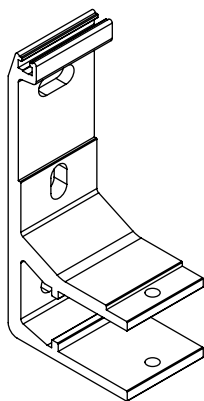
Montare pe perete



Montare pe cãpriori

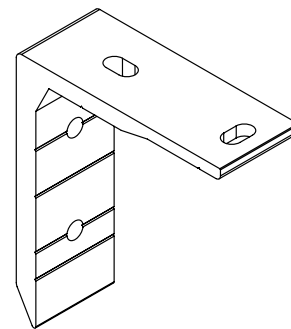
COPERTINĂ PALLADIO
Suport de perete

Palladio
Corsica
Silver Plus
Australia
Jamaica
Jamaica Volant



COPERTINĂ PALLADIO
Suport de tavan

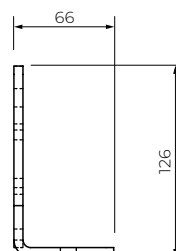
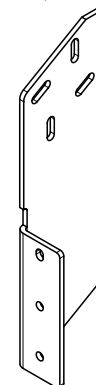
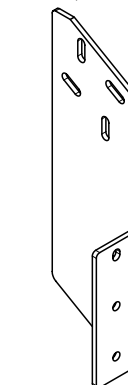
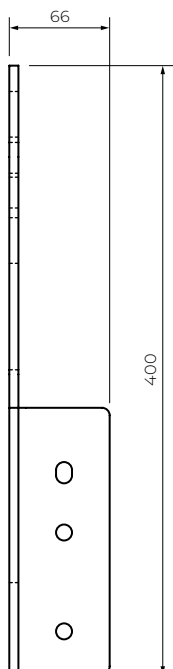
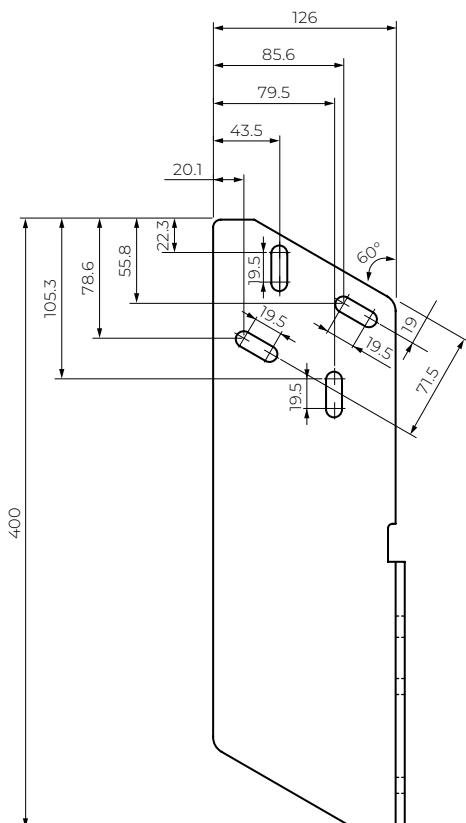
Palladio
Corsica
Silver Plus
Australia
Jamaica
Jamaica Volant



COPERTINĂ PALLADIO
Suport pentru acoperiș

Suport pentru
acoperiș (stânga)

Suport pentru
acoperiș (dreapta)



Palladio
Corsica
Silver Plus
Australia
Jamaica
Jamaica Volant

COPERTINĂ DAKAR

COPERTINĂ DAKAR

Dakar este ideal pentru umbrirea teraselor mai mari. Caseta complet închisă și aerodinamică conferă acestei copertine un aspect modern și elegant, protejând în același timp țesătura și brațele de intemperii. Pentru a spori și mai mult protecția țesăturii, în interiorul casetei au fost montate garnituri de protecție. Construcția copertinei include brațe pliabile din aliaj de aluminiu, montate pe suporturi turnate sub presiune. Îmbinările precise cu lanț Flyer din oțel inoxidabil asigură durabilitatea și funcționarea fiabilă a acestora. Copertinele mai late sunt echipate cu un suport cu tub rulant, asigurând o tensionare mai uniformă a țesăturii. Structura copertinei este vopsită prin pulverizare în culori alb, bej, maro, grafit sau argintiu cu finisaj grafit.

UTILIZARE:

Protecție solară și umbrire.

CARACTERISTICI ALE PRODUSULUI:

- Structură din aluminiu extrudat
- Lanțuri de zbor în brațe
- Suport pentru tub de înfășurare
- Casetă protejează materialul de intemperii
- Utilizarea unei garnituri de protecție în casetă oferă o protecție suplimentară pentru material
- Suporturi telescopice disponibile
- Funcționare simplă cu ajutorul comenzilor complet automatizate
- Suport telescopic standard dedicat

PARAMETRI TEHNICI

- Schema de culori RAL
- Acționare electrică DA
- Acționare manuală DA
- Lățime maximă 6000 mm
- Proiecție maximă 3600 mm
- Casetă DA
- Unghi de înclinare 5°-40°
- Ax de oțel Ø78
- Înveliș 150 modele
- Volan DA (Standard 210 mm)
- Suport telescopic Standard DA
- Suport telescopic Plus NU

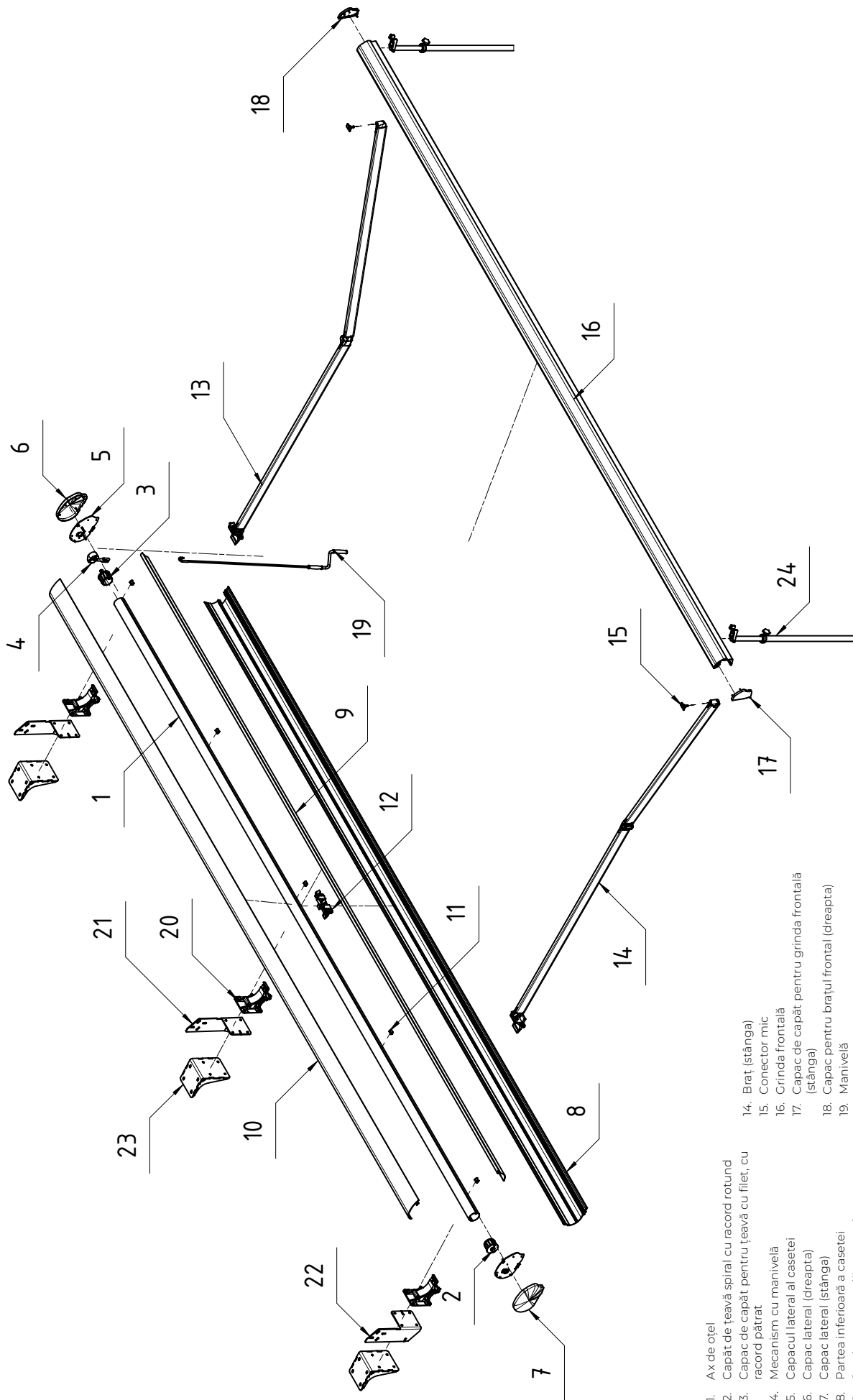
NUMĂR DE SUPORTURI DE PERETE		
DAKAR	Lățimea copertinei (mm)	
	0-4100	4101-6000
Număr de console	2	3

POZIȚIONAREA SUPORTURILOR BRAȚULUI								
DAKAR		Lățimea totală a copertinei (inclusiv capetele, husele etc.) (mm)						
		0-2300	2301-2900	2901-3500	3501-4100	4101-4700	4701-5300	5301-5900
Proiecție (mm)	1600	din 2000 → 130	230	230	230	230	230	230
	2100		din 2500 → 130	230	230	230	230	230
	2600			din 3000 → 230	230	230	230	230
	3100			din 3500 → 130	130	230	230	230
	3600				din 4000 → 130	130	230	230

GREUTATEA COPERTINEI DAKAR (kg)							
Proiecție (mm)		Lățime (mm)					
		2 buc. Suporturi			3 buc. Suporturi		
		2000-2900	2901-3500	3501-4100	4101-4700	4701-5300	5301-6000
1600		59,5	71	71	88	94,5	108
2100		din 2500 → 62	75	77	88	97	104,5
2600			din 3000 → 76,5	80	91	102,5	111
3100				81	95	104	113,5
3600				din 4000 → 87,5	87,5	108,5	119

Suport pentru tavan = 4 kg, suport pentru câpriori = 3 kg

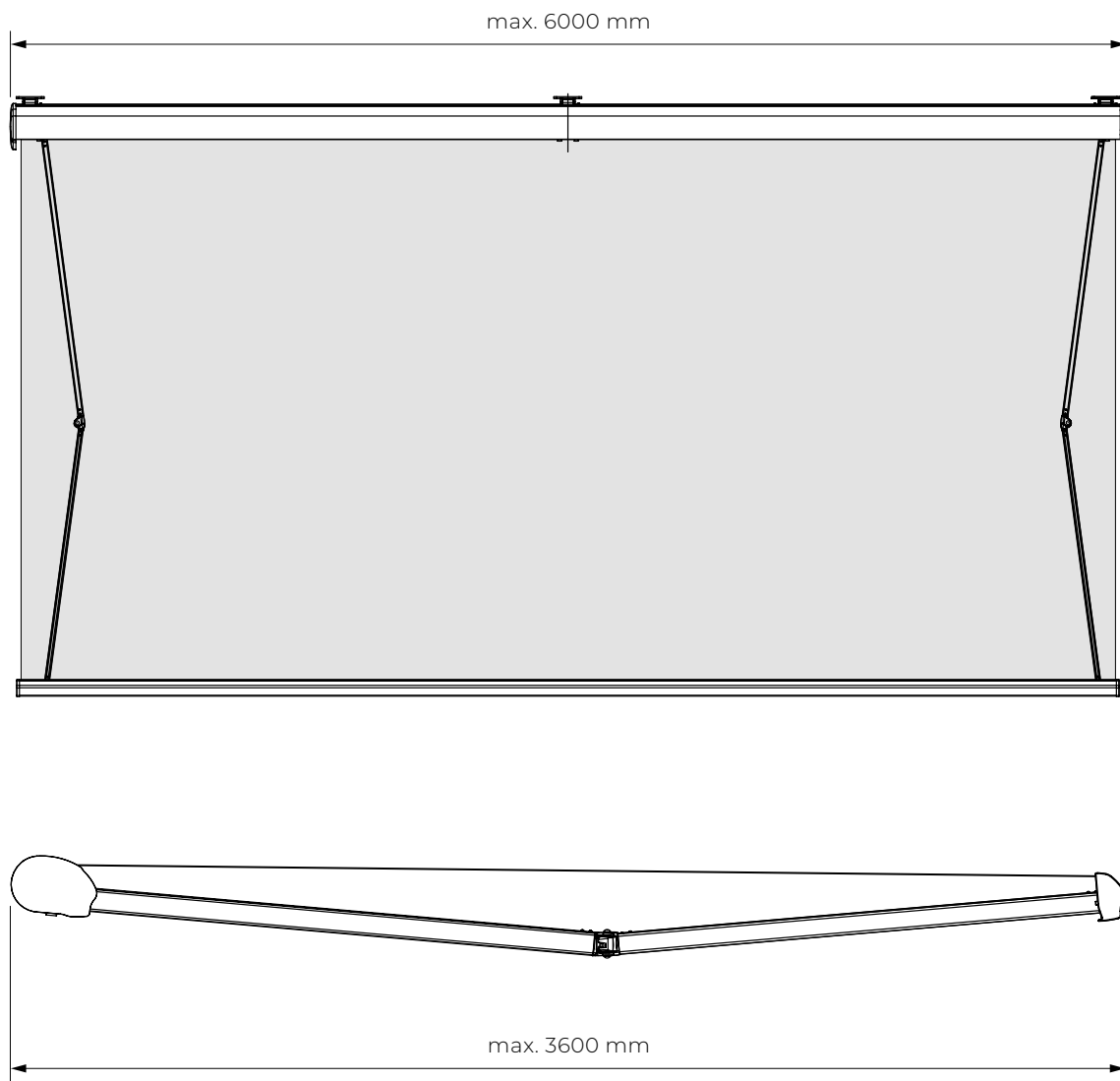
COPERTINĂ DAKAR
Vedere explodată



- 1. Ax de oțel
- 2. Capăt de țevă spirală cu record rotund
- 3. Capac de capăt pentru țevă cu filet, cu record pătrat
- 4. Mecanism cu manivelă
- 5. Capacul lateral al casetei
- 6. Capac lateral (dreapta)
- 7. Capac lateral (stânga)
- 8. Partea inferioară a casetei
- 9. Secțiunea centrală a casetei
- 10. Capac casetă
- 11. Opritor capac superior
- 12. Suport pentru tub de înfășurare
- 13. Braț (dreapta)
- 14. Braț (stânga)
- 15. Conector mic
- 16. Grinda frontală
- 17. Capac de capăt pentru grinda frontală (stânga)
- 18. Capac pentru brațul frontal (dreapta)
- 19. Manivelă
- 20. Suport de perete
- 21. Suport pentru acoperiș (stânga)
- 22. Suport pentru acoperiș (dreapta)
- 23. Suport de tavan
- 24. Suport standard

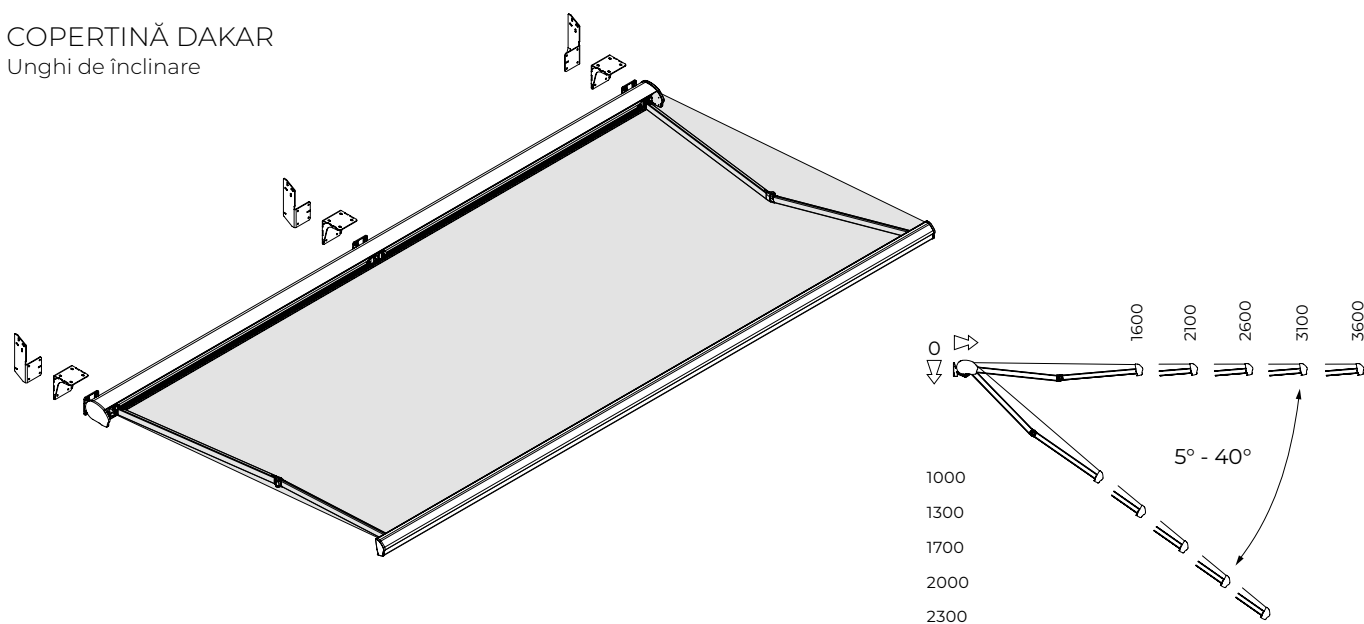
COPERTINĂ DAKAR

Proiecție maximă

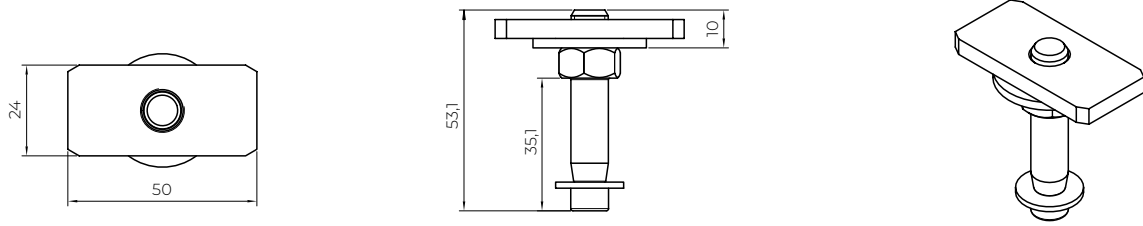


COPERTINĂ DAKAR

Unghi de înclinare

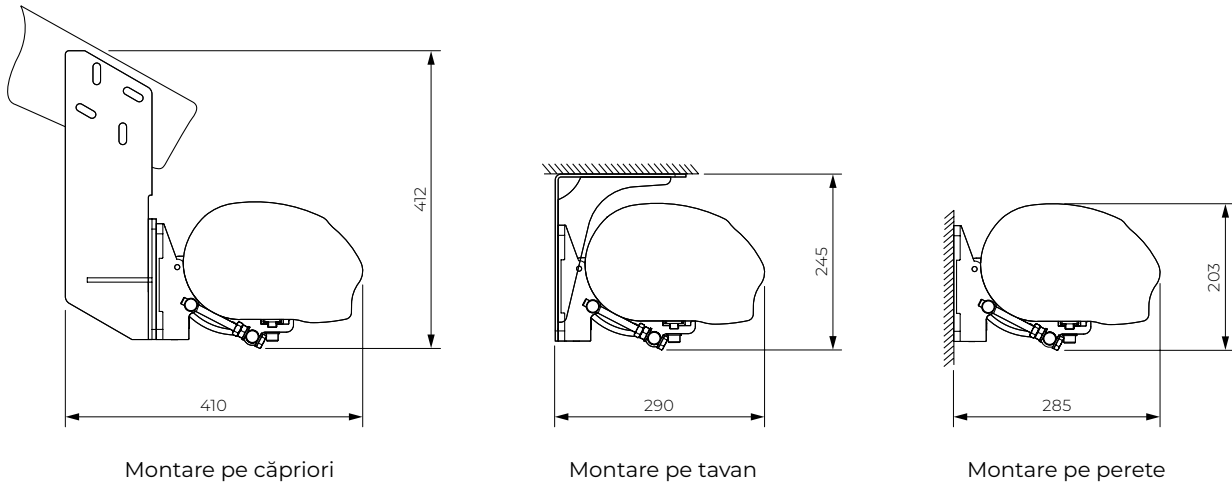


CONECTOR MIC



Dakar
Casablanca
Australia

COPERTINĂ DAKAR
Metode de instalare

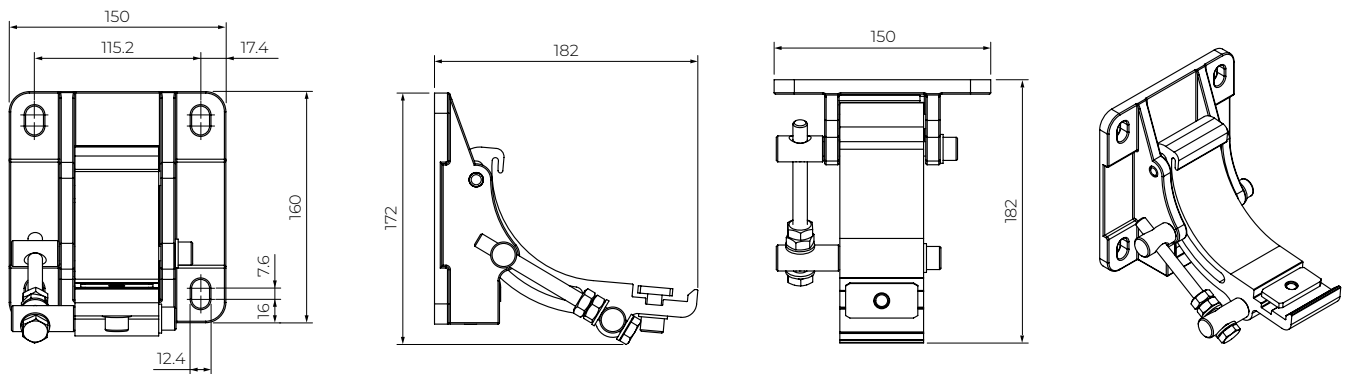


Montare pe căpriori

Montare pe tavan

Montare pe perete

SUPPORT DE PERETE



Dakar
Casablanca

COPERTINĂ CASABLANCA

COPERTINĂ CASABLANCA

Casablanca este o copertină cu casetă ideală pentru terase mai mari. Datorită designului său, această copertină nu numai că oferă o protecție perfectă împotriva soarelui, dar servește și ca element decorativ estetic pentru clădire. Durabilitatea și rezistența sistemului sunt asigurate de o structură special concepută din aluminiu extrudat. Utilizarea unui lanț Flyer în construcția brațului garantează funcționarea fiabilă și sigură a copertinei. Copertinele mai late sunt echipate cu un suport cu tub rulant, asigurând o tensionare mai uniformă a țesăturii. Utilizarea unor garnituri speciale de protecție în interiorul casetei oferă țesăturii o protecție suplimentară împotriva intemperiilor. În plus, un sistem de control electric selectat corespunzător, combinat cu automatizarea cu senzori meteorologici, asigură o operare foarte simplă și practică a copertinei Casablanca.

UTILIZARE:

Protecție solară și umbrire.

CARACTERISTICI ALE PRODUSULUI:

- Structură din aluminiu extrudat
- Lanțuri de zbor în brațe
- Suport pentru tub de înfășurare pentru lățimi mari
- Casetă protejează materialul de intemperii
- Utilizarea unei garnituri de protecție în casetă oferă o protecție suplimentară pentru material
- Utilizarea panourilor laterale din aluminiu
- Funcționare simplă cu ajutorul comenzilor complet automatizate

PARAMETRI TEHNICI

- Schema de culori RAL
- Acționare electrică DA
- Acționare manuală DA
- Lățime maximă 6000 mm
- Proiecție maximă 3600 mm
- Casetă DA
- Unghi de înclinare 5°-40°
- Ax de oțel Ø78
- Înveliș 150 modele
- Volan NU
- Suport telescopic Standard NU
- Suport telescopic Plus NU

GREUTATEA COPERTINEI CASABLANCA (kg)

Proiecție (mm)	Lățime (mm)					
	2 buc. Suporturi			3 buc. Suporturi		
	2000-2900	2901-3500	3501-4100	4101-4700	4701-5300	5301-6000
1600	68	68	74	84	90	98
2100	din 2500 → 71,5	69	74	86,5	92	103
2600		din 3000 → 74,5	78,5	88	96	105
3100			80	92	100	109,5
3600			din 4000 → 85,5	97	106	116

Suport pentru tavan = 4 kg, suport pentru căpriori = 3 kg

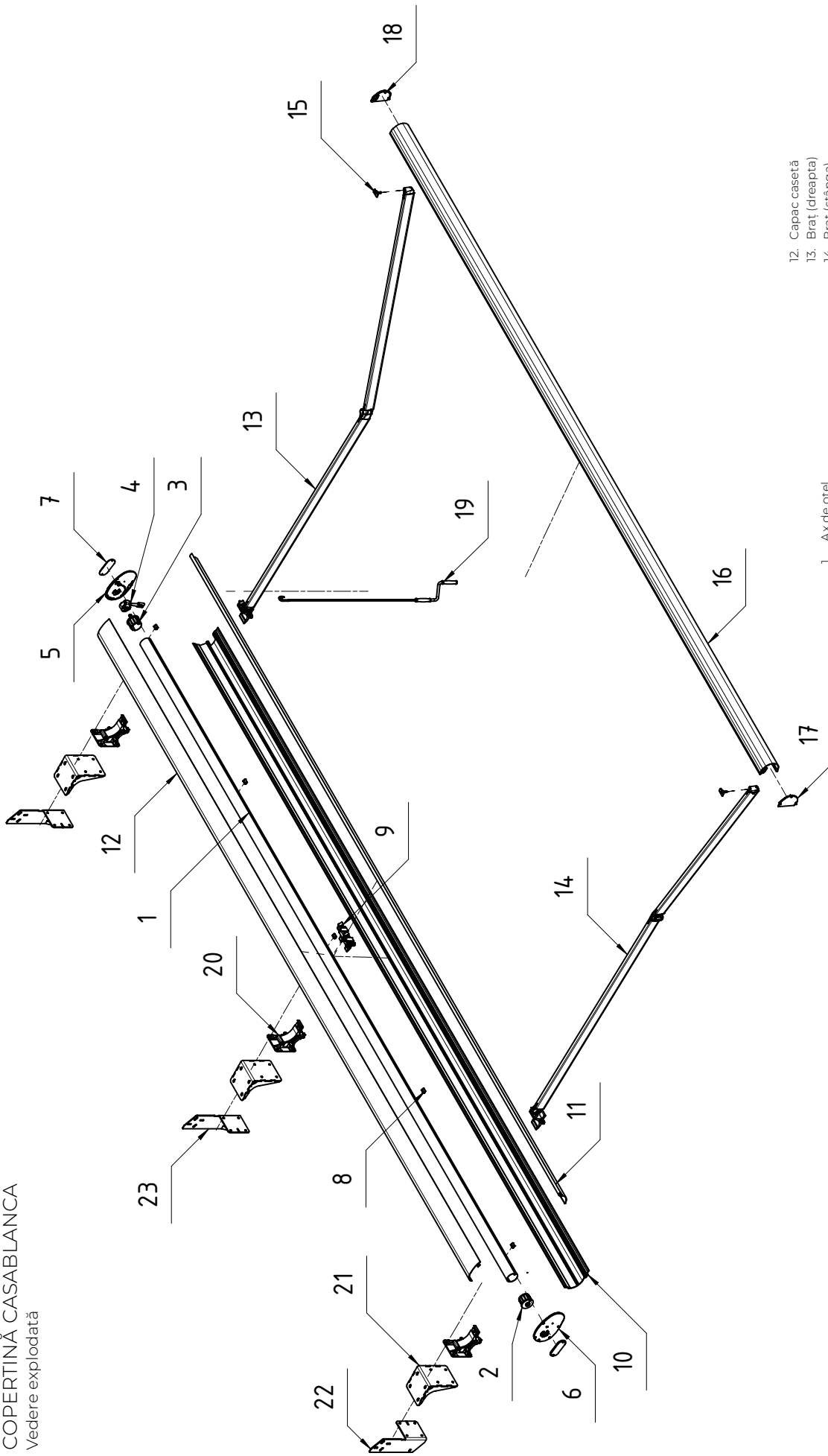
NUMĂR DE SUPORTURI DE PERETE

CASABLANCA	Lățimea copertinei (mm)	
	0-4100	4101-6000
Număr de console	2	3

POZIȚIONAREA SUPORTURILOR BRAȚULUI

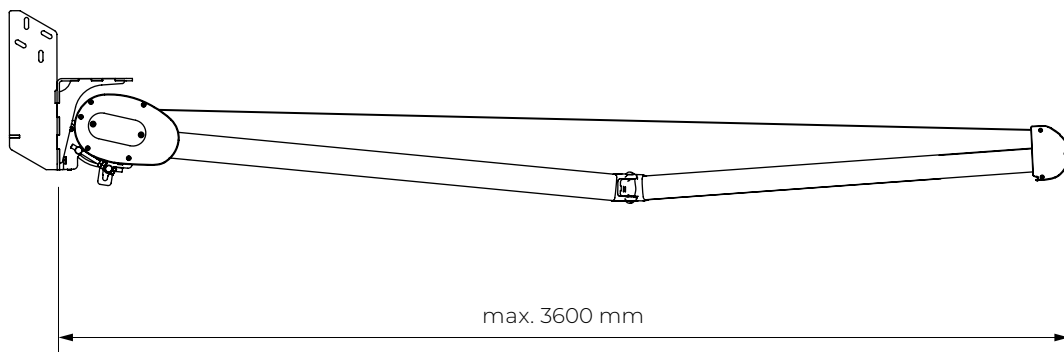
CASABLANCA	Lățimea totală a copertinei (inclusiv capetele, husele etc.) (mm)						
	0-2300	2301-2900	2901-3500	3501-4100	4101-4700	4701-5300	5301-5900
1600	din 200 → 120	220	220	220	220	220	220
2100		din 250 → 120	120	220	220	220	220
2600			din 300 → 220	220	220	220	220
3100			din 350 → 120	120	220	220	220
3600				din 400 → 120	120	220	220

COPERTINĂ CASABLANCA
Vedere explodată

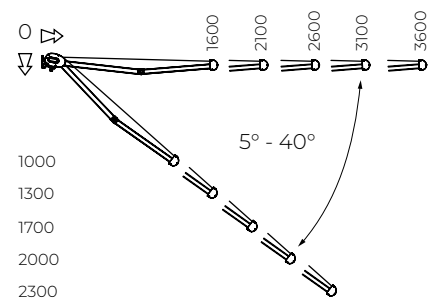
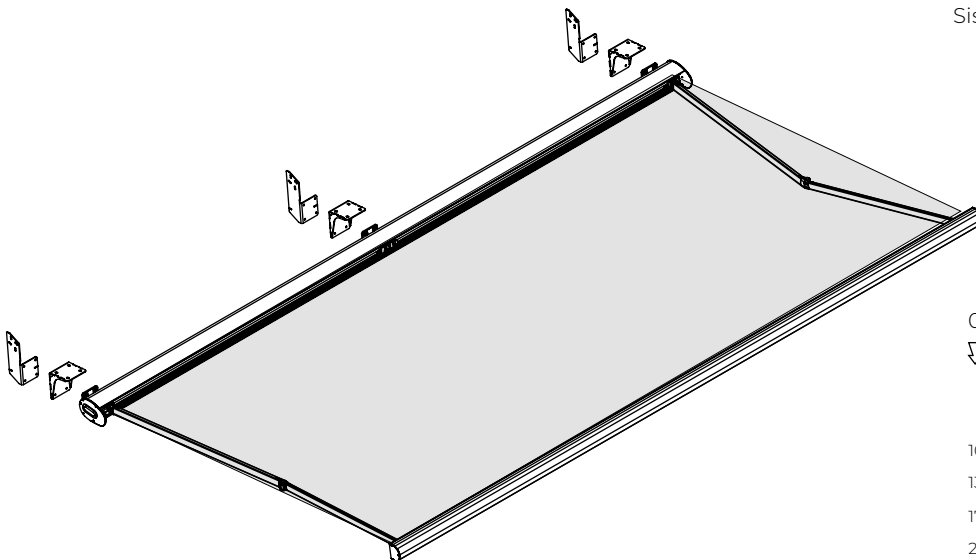


- | | |
|---|---|
| 1. Ax de oțel | 12. Capac casetă |
| 2. Capac de capăt pentru tub cu orificiu cu racord pătrat | 13. Brat (dreapta) |
| 3. Capac de capăt pentru țevă cu filet | 14. Brat (stânga) |
| 4. Mecanism cu manivelă | 15. Conector scurt |
| 5. Capac lateral (dreapta) | 16. Grinda frontală (stânga) |
| 6. Capac lateral (stânga) | 17. Capac de capăt pentru grinda frontală (dreapta) |
| 7. Capac lateral | 18. Capac de capăt pentru grinda frontală (stânga) |
| 8. Opritor capac superior | 19. Manivelă |
| 9. Suport pentru tub de înfășurare | 20. Suport de perete |
| 10. Partea inferioară a casetei | 21. Suport de tavan |
| 11. Secțiunea centrală a casetei | 22. Suport pentru acoperiș (dreapta) |
| | 23. Suport pentru acoperiș (stânga) |

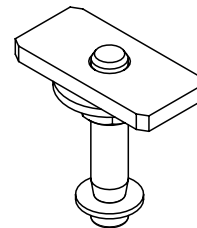
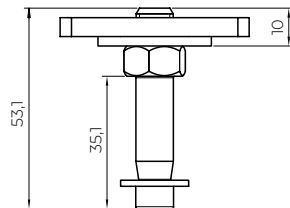
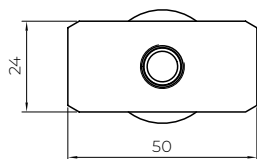
COPERTINĂ CASABLANCA
Proiecție maximă



COPERTINĂ CASABLANCA
Sisteme de montare și unghi de înclinare

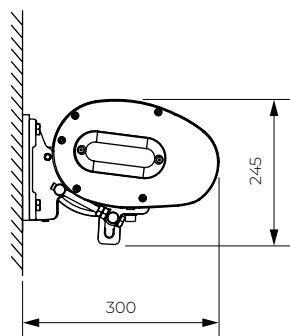


Conector mic

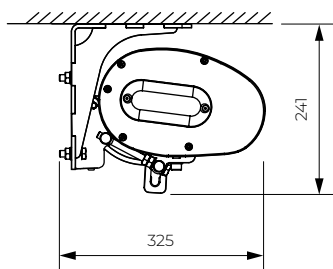


Casablanca
Dakar
Australia

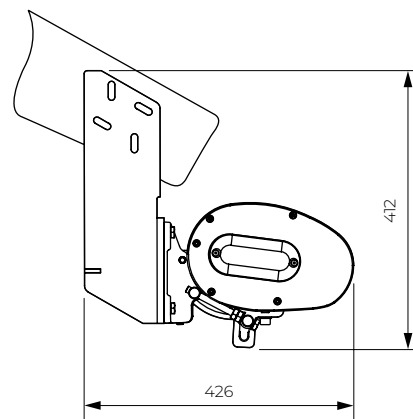
COPERTINĂ CASABLANCA
Metode de instalare



Montare pe perete

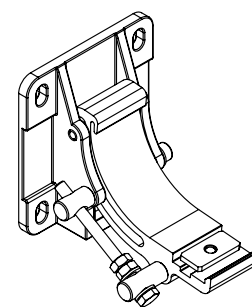
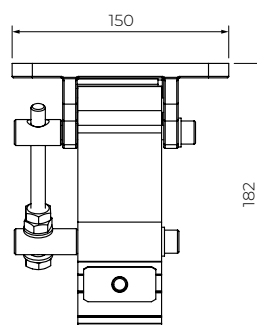
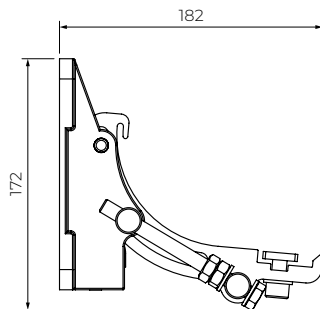
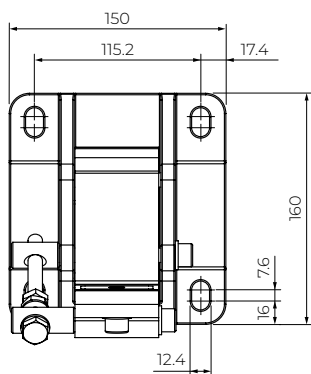


Montare pe tavan



Montare pe căpriori

Suport de perete



Casablanca
Dakar

COPERTINĂ CORSICA

COPERTINĂ CORSICA

Corsica este o copertină cu casetă concepută pentru a oferi umbră teraselor moderne. Structura sistemului este realizată din aluminiu extrudat, asigurând durabilitatea și rezistența acestuia. În plus, utilizarea brațelor cu lanț Flyer în construcție, combinată cu precizia articulațiilor, garantează o funcționare fiabilă și de lungă durată a copertinei. Caseta sistemului se bazează pe o grindă de susținere pătrată, care, având în vedere dimensiunile mari, asigură stabilitatea întregii structuri, simplificând în același timp semnificativ instalarea acesteia. Designul copertinei permite instalarea iluminatului cu LED-uri, permițând utilizatorului să se bucure pe deplin de farmecul serilor de vară. Datorită calităților sale estetice, Corsica, pe lângă funcția sa de umbrire, poate servi și ca un excelent element decorativ pentru o clădire, subliniind caracterul său individual și unic.

UTILIZARE:

Protecție solară și umbrire.

CARACTERISTICI ALE PRODUSULUI:

- Structură din aluminiu extrudat
- Lanțuri de zbor în brațe
- Grindă de susținere pătrată
- Casetă protejează materialul de intemperii
- Grinda portantă facilitează instalarea sistemului
- Funcționare simplă cu ajutorul comenzilor complet automatizate
- Utilizarea panourilor laterale din aluminiu
- Opțiuni de montare a iluminatului cu LED în profilul inferior

PARAMETRI TEHNICI:

- Schema de culori RAL
- Acționare electrică DA
- Acționare manuală NU
- Lățime maximă 7000 mm
- Proiecție maximă 3600 mm
- Casetă DA
- Unghi de înclinare 5°-35°
- Ax de oțel Ø70
- Înveliș 150 modele
- Volan NU
- Suport telescopic Standard NU
- Suport telescopic Plus NU

SPECIFICAȚII TEHNICE ALE BENZII LED DIN HUSĂ (OPȚIUNE DE AUTOASAMBLARE)	
Tipul benzii LED	COB (liniar – LED-uri încorporate într-o bandă)
ALIMENTARE electrică	12 V DC
Sarcină	6 W / mb
Număr de LED-uri	320 LED / mb
Luminozitate	612 lm/mb
Culoare deschisă	3000 K (alb cald)
Indicele de redare a culorilor CRI (Ra)	90
Unghiul brațului	180°
Consum de curent	0,5 A/m
Grad de protecție	IP 65
Lungimea secțiunii de bandă / tăiere	5 mb lub 7 mb / co 25 mm
Lățimea benzii LED	8 mm
Temperatura de operare	-20° C la +50° C
Lungimea de montare	4,1 mb / 5,3 mb / 7 mb

SUPLIMENT TEHNIC – COPERTINE

GREUTATEA COPERTINEI CORSICA (kg)								
Proiecție (mm)	Lățime (mm)							
	2 buc. Suporturi		3 buc. Suporturi		4 buc. Suporturi		5 buc. Suporturi	
	2100-2900	2901-3500	3501-4100	4101-4700	4701-5300	5301-5900	5901-6500	6501-7000
1600	71	73	74	81	88,5	95	108	117
2100	din 2600 → 72,5	73	77	84	93,5	107	115,5	121,5
2600		din 3100 → 75,5	80	88,5	94,5	110	119	126
3100			din 3600 → 82,5	91	98,5	106,5	122	130,5
3600				94,5	105	112	122	137,5

Suport de tavan = 0,6 kg, suport de căpriori = 2,5 kg

NUMĂR DE SUPORTURI DE PERETE				
CORSICA	Lățimea copertinei (mm)			
	0-3500	3501-4700	4701-5900	5901-7000
Număr de console	2	3	4	5

Atenție!

Se recomandă montarea consolelor de capăt la o distanță de 200 până la 450 mm de capetele copertinei, iar restul consolelor la intervale egale.

POZIȚIONAREA SUPORTURILOR BRAȚULUI										
CORSICA		Lățimea totală a copertinei (inclusiv capetele, husele etc.) (mm)								
		0-2300	2301-2900	2901-3500	3501-4100	4101-4700	4701-5300	5301-5900	5901-6500	6501-7000
Proiecție (mm)	1600	din 2100 → 95	125	425	725	725	725	725	725	725
								2595	2595	2595
	2100		din 2600 → 105	105	425	525	625	405	525	625
								2795	2895	2995
	2600			din 3100 → 105	325	425	625	425	525	625
								3295	3395	3495
	3100				din 360 → 105	325	625	725	325	525
									3695	3895
	3600				din 410 → 105	105	425	725	725	325
										4195

Se adaugă un al treilea braț

Al treilea braț este poziționat în funcție de dimensiunea inferioară a zonei verzi.

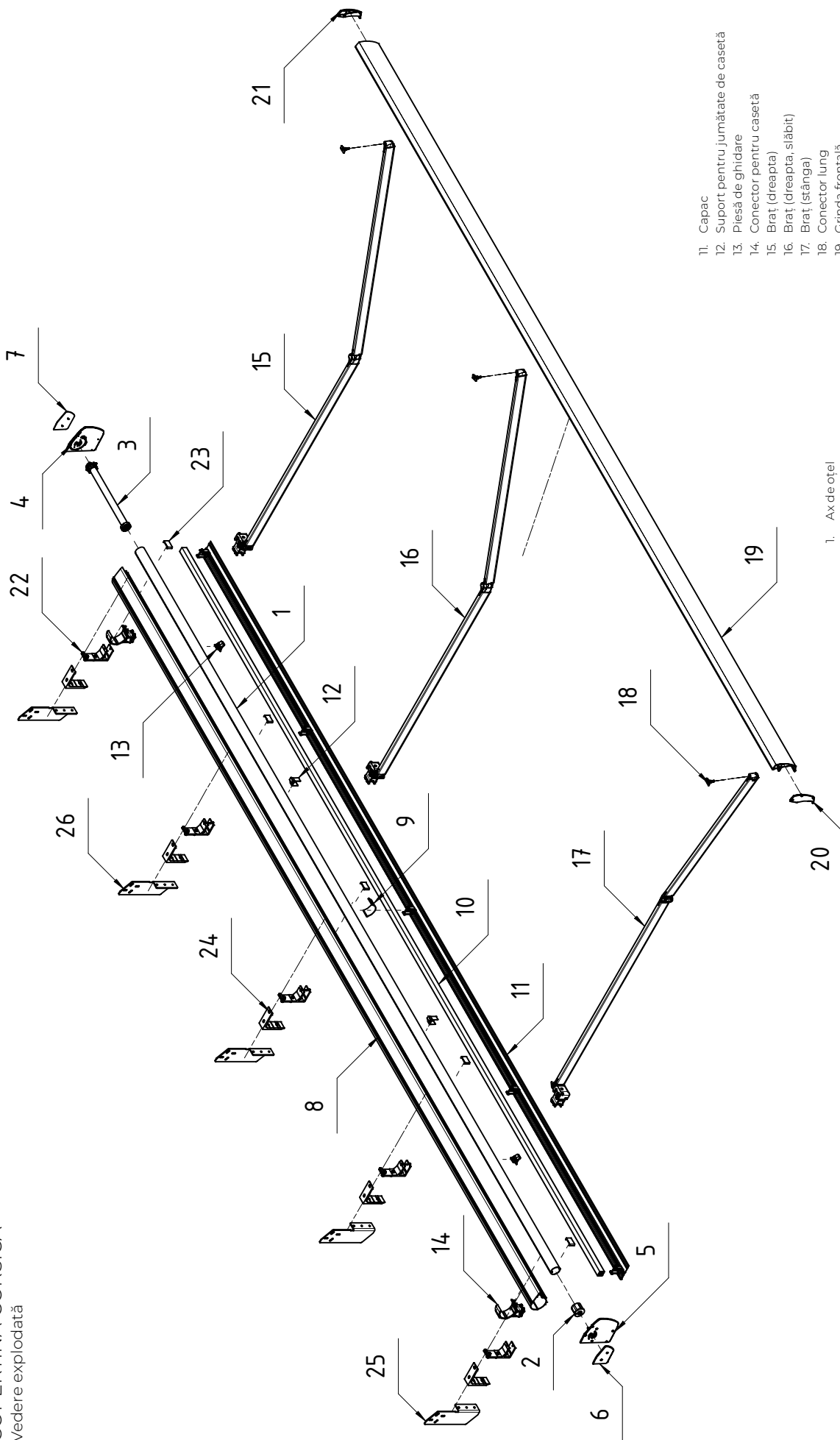
Pentru al treilea braț din dreapta, măsurarea se face de la partea stângă, iar pentru al treilea braț din stânga, de la partea dreaptă.

Atenție!

Datorită necesității de reglare, este permisă o toleranță de până la 20 mm pentru poziționarea componentelor.

Poziția celui de-al treilea suport de braț pe copertină = distanța dintre un suport de pe copertină și marginea acesteia + proiecția brațului + 270 mm măsurată de la partea dreaptă pentru brațul stâng sau de la partea stângă pentru brațul drept.

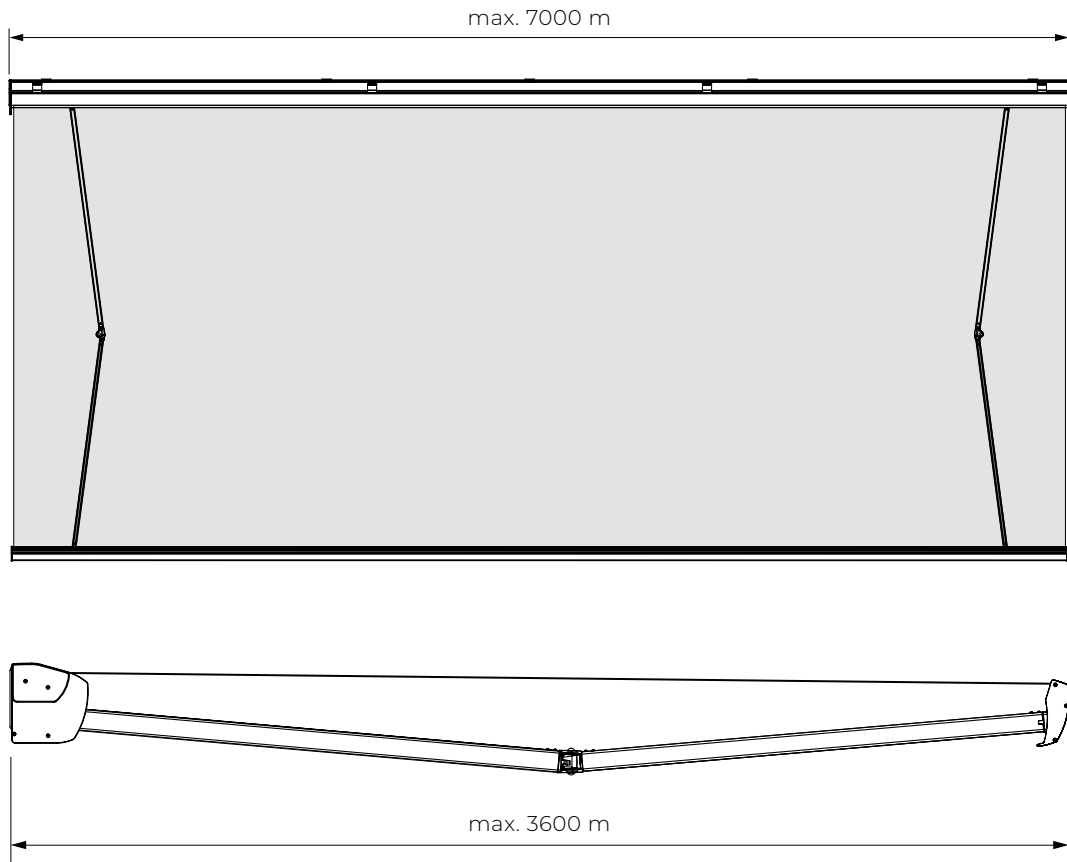
COPERTINĂ CORSICA
Vedere explodată



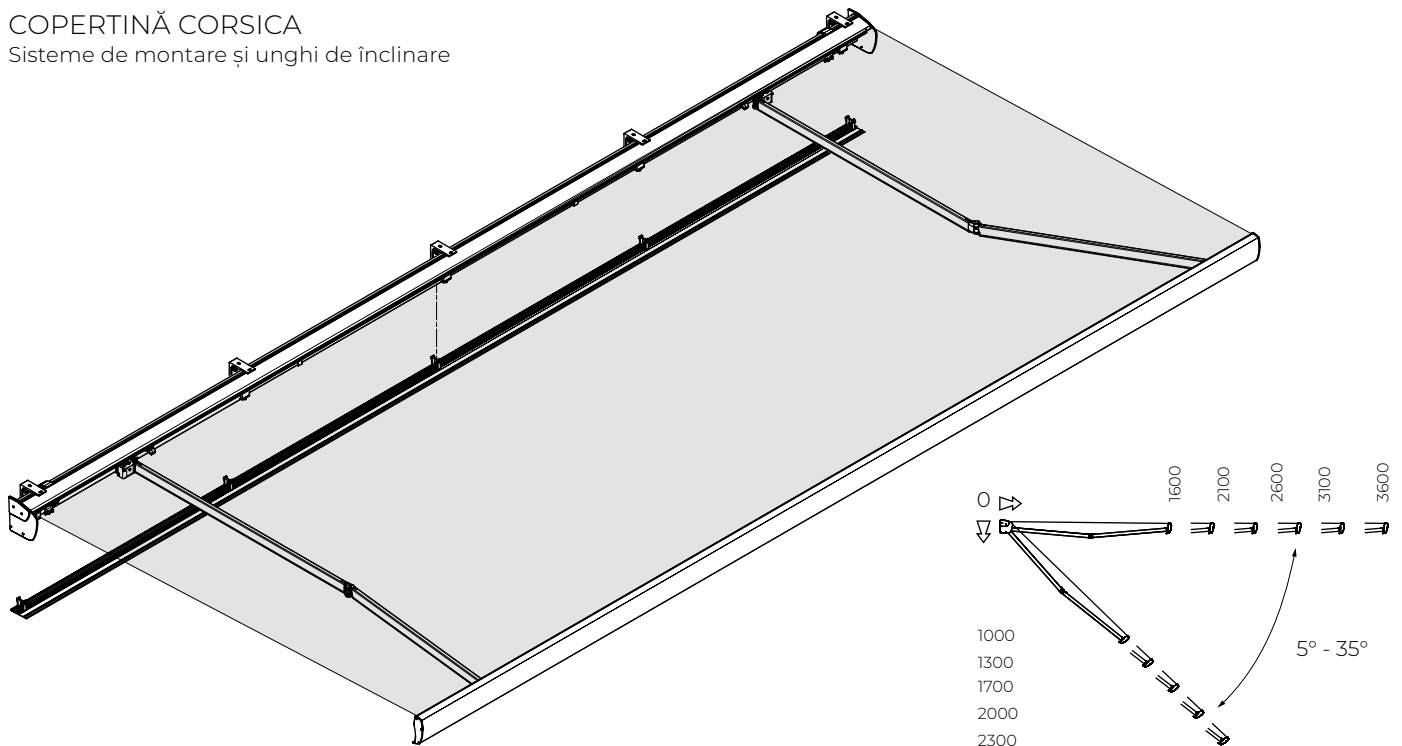
1. Ax de oțel
2. Capac de capăt pentru tub cu orificiu
3. Motor
4. Capac lateral (dreapta)
5. Capac lateral (stânga)
6. Capac lateral (stânga)
7. Capac lateral (dreapta)
8. Semi-casetă
9. Suport cu arc pentru tub de înfășurare
10. Profil pătrat

11. Capac
12. Suport pentru jumătate de casetă
13. Piesă de ghidare
14. Conector pentru casetă
15. Braț (dreapta, slabit)
16. Braț (dreapta, slabit)
17. Braț (stânga)
18. Conector lung
19. Grinda frontală
20. Capac de capăt pentru grinda frontală (stânga)
21. Capac de capăt pentru grinda frontală (dreapta)
22. Suport de perete
23. Capac pentru șurub
24. Suport de tavan
25. Suport pentru acoperiș (dreapta)
26. Suport pentru acoperiș (stânga)

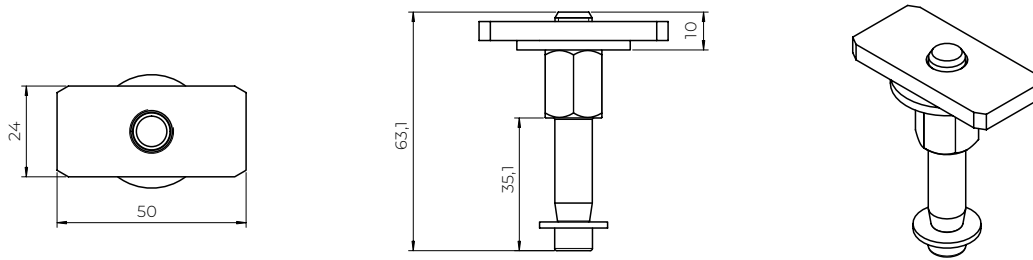
COPERTINĂ CORSICA
Proiecție maximă



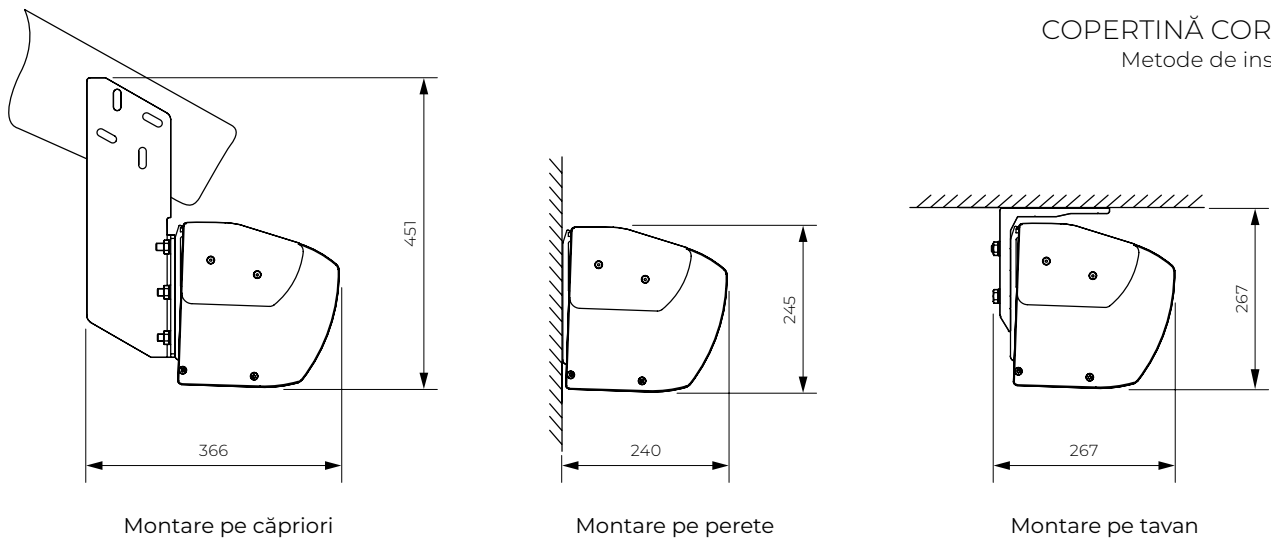
COPERTINĂ CORSICA
Sisteme de montare și unghi de înclinare



COPERTINĂ CORSICA
Conector mare pentru braț



COPERTINĂ CORSICA
Metode de instalare

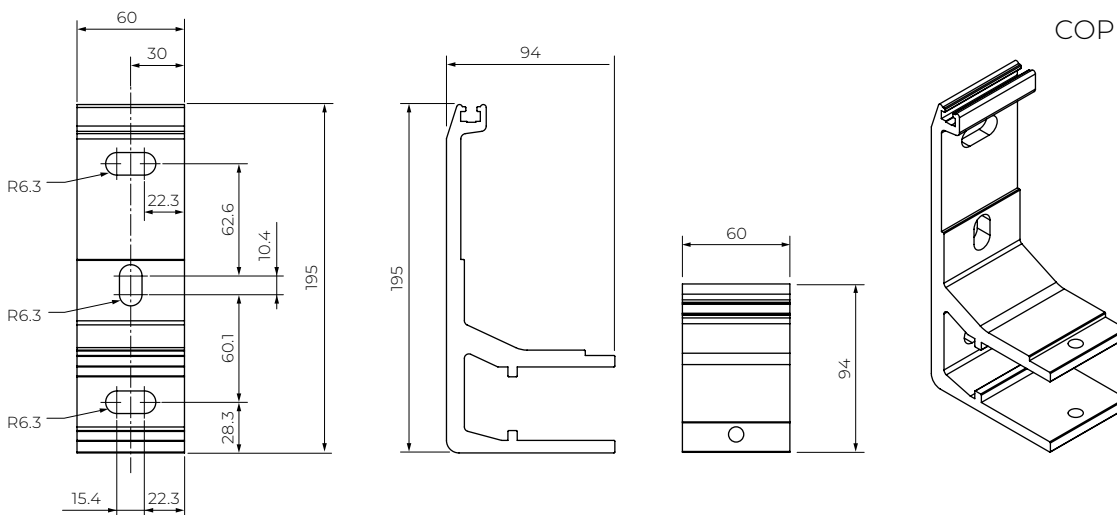


Montare pe căpriori

Montare pe perete

Montare pe tavan

COPERTINĂ CORSICA
Suport de perete



Corsica
Silver Plus
Australia
Jamaica
Jamaica Volant
PalladioPalladio

COPERTINĂ ITALIA BALUSTRADĂ

COPERTINĂ ITALIA BALUSTRADĂ

Marchiza Italia pentru balustradă este o protecție estetică împotriva soarelui. Reprezintă un element decorativ practic pentru balcoane, terase și nișe de balcon. Brațele caracteristice ale acestei marchize sunt fixate de balustrada balconului. Construcția lor permite reglarea unghiului de înclinare corespunzător. La capetele și la baza brațelor sunt prevăzute cârlige, pe care se prinde bara frontală cu materialul textil. Tensionarea corectă a marchizei se obține prin rularea surplusului de material. Construcția ușoară a marchizei face ca montajul să fie extrem de facil. Utilizarea brațelor de balustradă oferă o mai mare libertate de montaj pe balcoane. Structura este vopsită în câmp electrostatic în culoarea albă.

UTILIZARE:

Protecție solară și umbrire.

CARACTERISTICI ALE PRODUSULUI:

- Structură din aluminiu extrudat
- Brațe concepute pentru montarea pe balustrade
- Mânerele de la capetele și bazele brațelor oferă două opțiuni de fixare a țesăturii
- Posibilitatea stabilirii unghiului de înclinare corespunzător datorită construcției brațelor (blocarea brațelor)

PARAMETRI TEHNICI

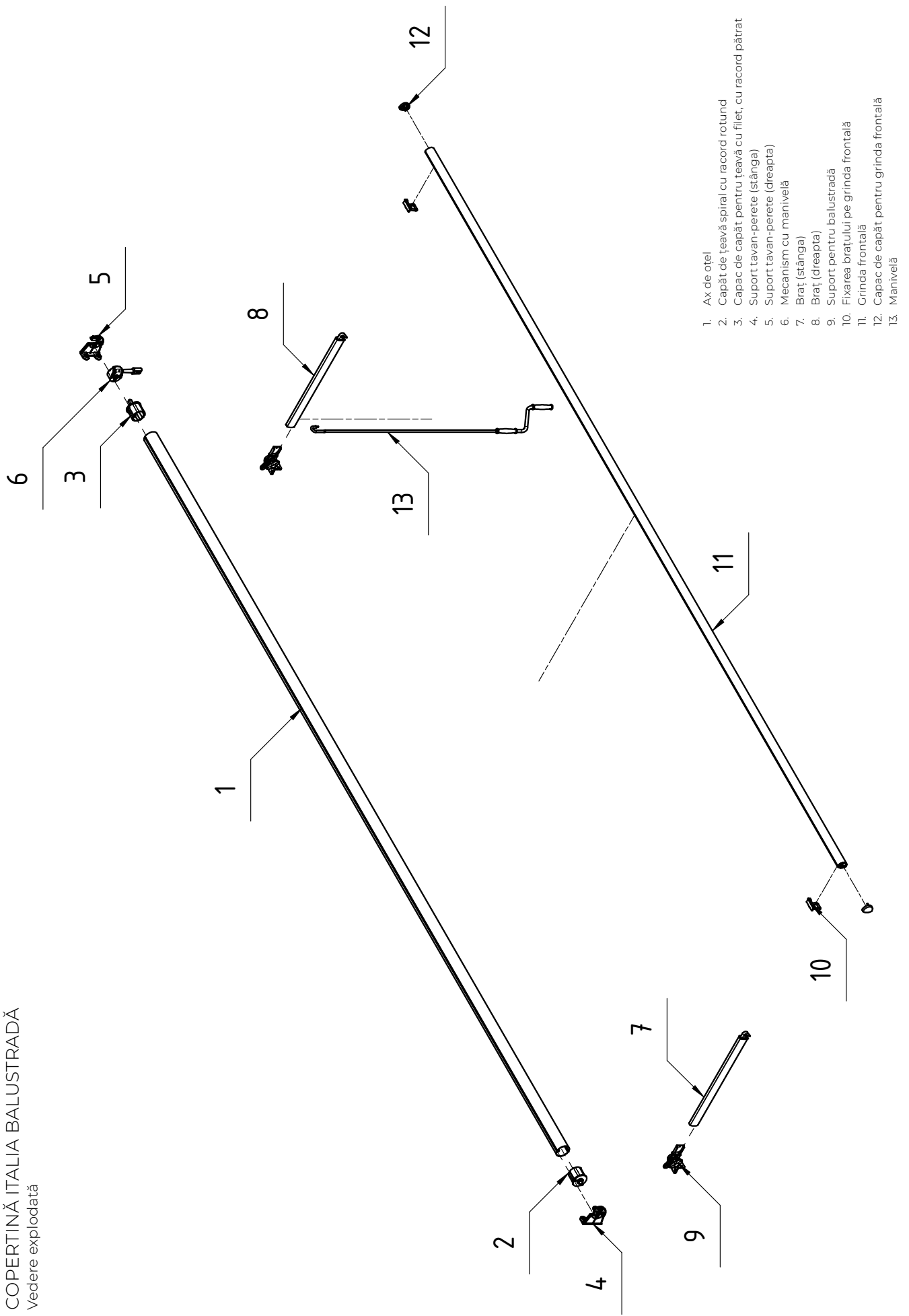
- Schema de culori RAL
- Acționare electrică NU
- Acționare manuală DA
- Lățime maximă 5000 mm
- Proiecție maximă 700 mm
- Casetă NU
- Opțiuni de copertină NU
- Unghi de înclinare* 90°
- Ax de oțel Ø70
- Înveliș 150 modele
- Volan DA

* Unghiul maxim de înclinare depinde de poziția de montare a brațelor.

GREUTATEA COPERTINEI ITALIA CU BALUSTRADĂ (kg)

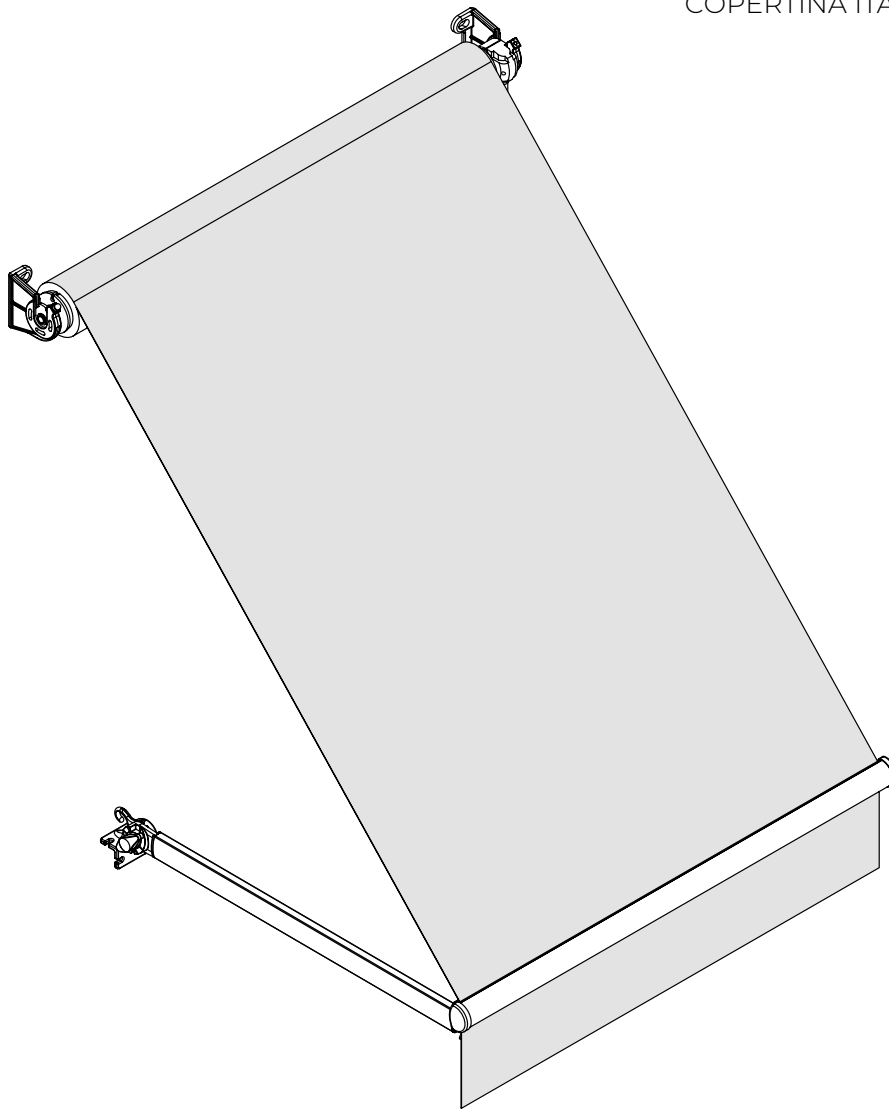
Proiecție (mm)	Lățime (mm)							
	0-1100	1101-1700	1701-2300	2301-2900	2901-3500	3501-4100	4101-4700	4701-5000
700	20,5	21,5	22	24	24	27	30	32,5

COPERTINĂ ITALIA BALUSTRADĂ
Vedere explodată

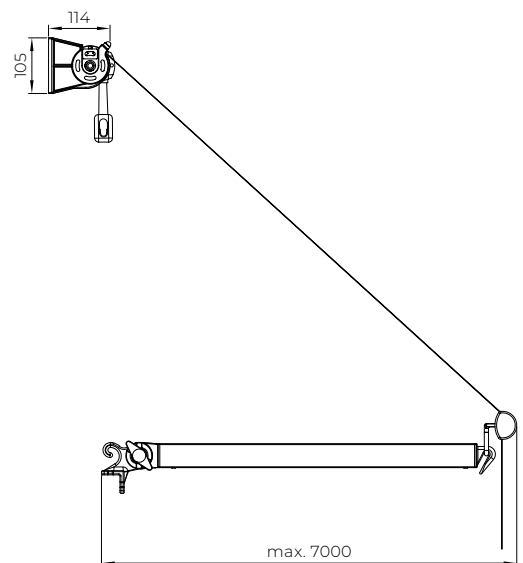
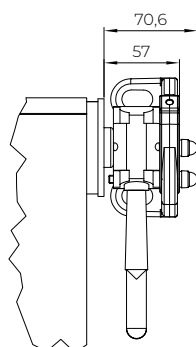
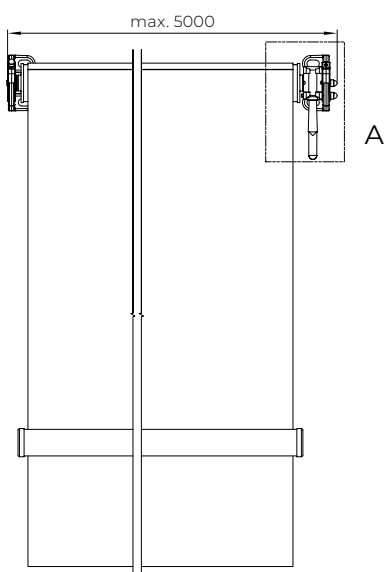


1. Ax de oțel
2. Capăt de țevă spirală cu racord rotund
3. Capăt de capăt pentru țevă cu filet, cu racord pătrat
4. Suport tavan-perete (stânga)
5. Suport tavan-perete (dreapta)
6. Mecanism cu manivelă
7. Braț (stânga)
8. Braț (dreapta)
9. Suport pentru balustradă
10. Fixarea brațului pe grinda frontală
11. Grinda frontală
12. Capăt de capăt pentru grinda frontală
13. Manivelă

COPERTINĂ ITALIA BALUSTRADĂ
Vedere izometrică

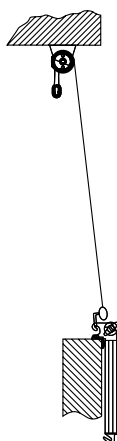


COPERTINĂ ITALIA BALUSTRADĂ
Proiecție maximă

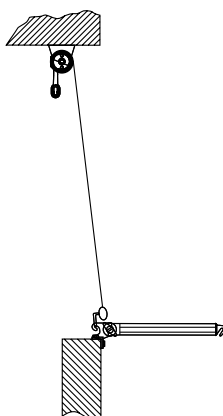


COPERTINĂ ITALIA BALUSTRADĂ

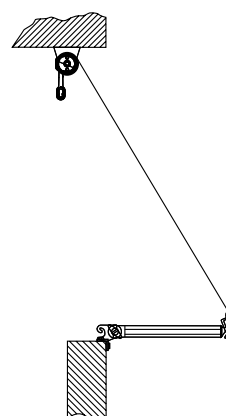
Metode de instalare



montare cu cârlig de braț
(braț coborât)



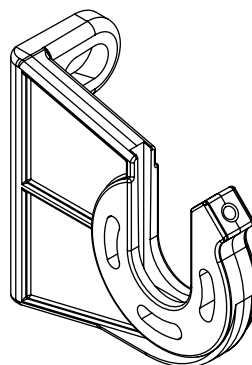
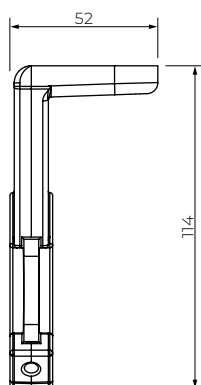
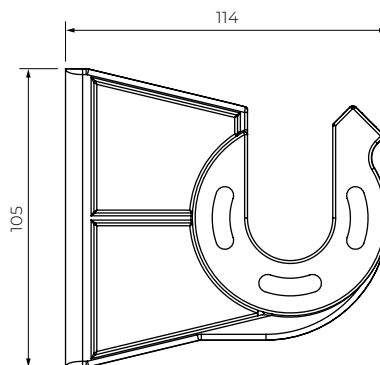
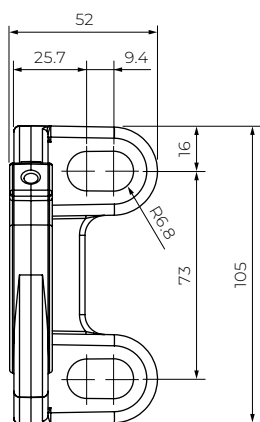
montare pe cârligul
brațului



montare pe braț

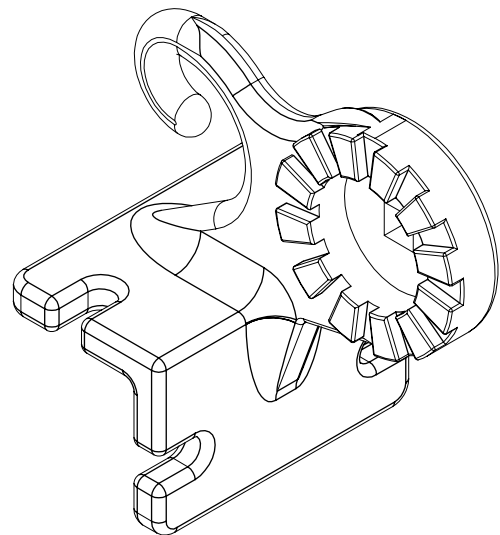
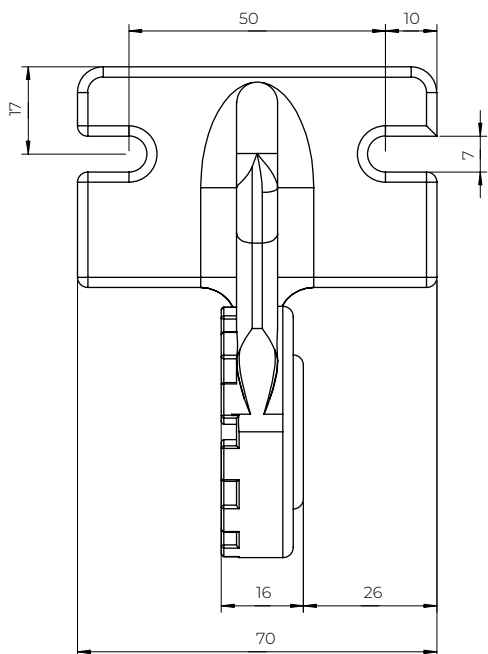
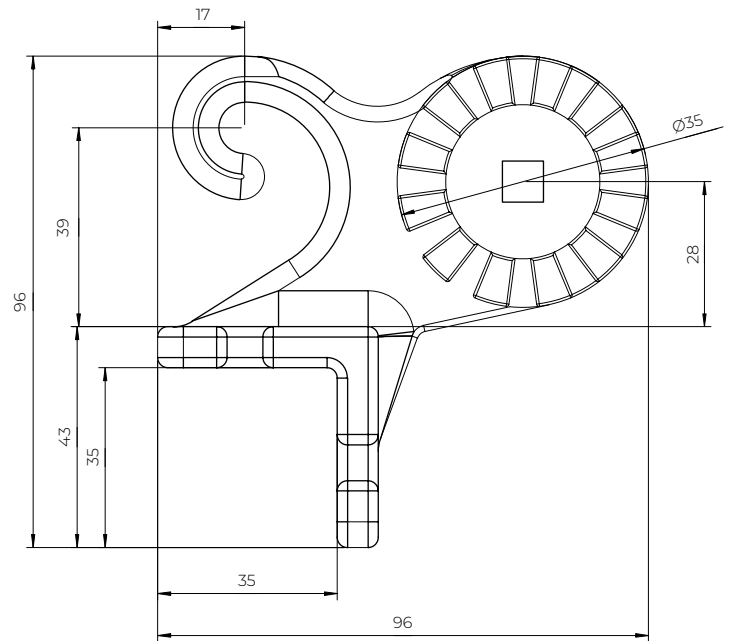
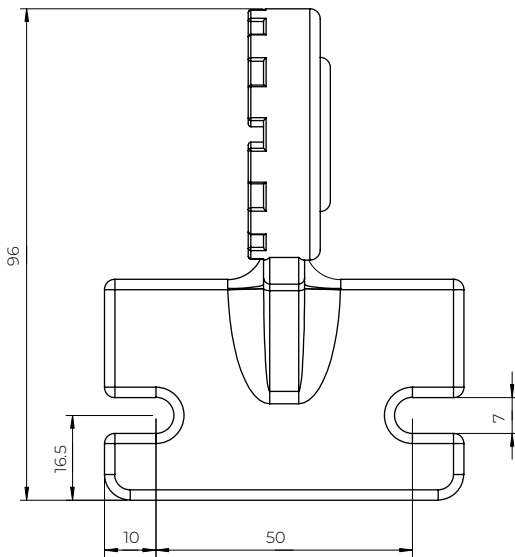
COPERTINĂ ITALIA BALUSTRADĂ

Suport perete-tavan



Italia balustradă
Italia

COPERTINĂ ITALIA BALUSTRADĂ
Suport pentru balustradă



COPERTINĂ ITALIA

COPERTINĂ ITALIA

Italia este o copertină pentru ferestre și balcoane concepută pentru a oferi umbră și acoperire pentru nișele ferestrelor, fațadele magazinelor, balcoanele, terasele și verandele. Brațele rabatabile din aluminiu sunt prevăzute cu un arc care întinde materialul și împiedică brațele să se plieze sub presiunea vântului. Greutatea copertinei este distribuită pe suporturile brațelor și pe tubul de rulare, motiv pentru care Italia poate fi instalată chiar și acolo unde rezistența substratului nu permite utilizarea unei copertine de terasă cu brațe pliabile. Construcția ușoară a copertinei face instalarea extrem de ușoară. Componentele structurale sunt vopsite cu pulbere albă.

UTILIZARE:

Protecție solară și umbrire.

CARACTERISTICI ALE PRODUSULUI:

- Structură din aluminiu extrudat
- Suporturile de la capetele tubului ruloului și brațele montate separat facilitează mult instalarea
- Un arc din brațe întinde materialul și împiedică brațele să se plieze sub presiunea vântului
- Funcționare simplă cu ajutorul comenzilor complet automatizate

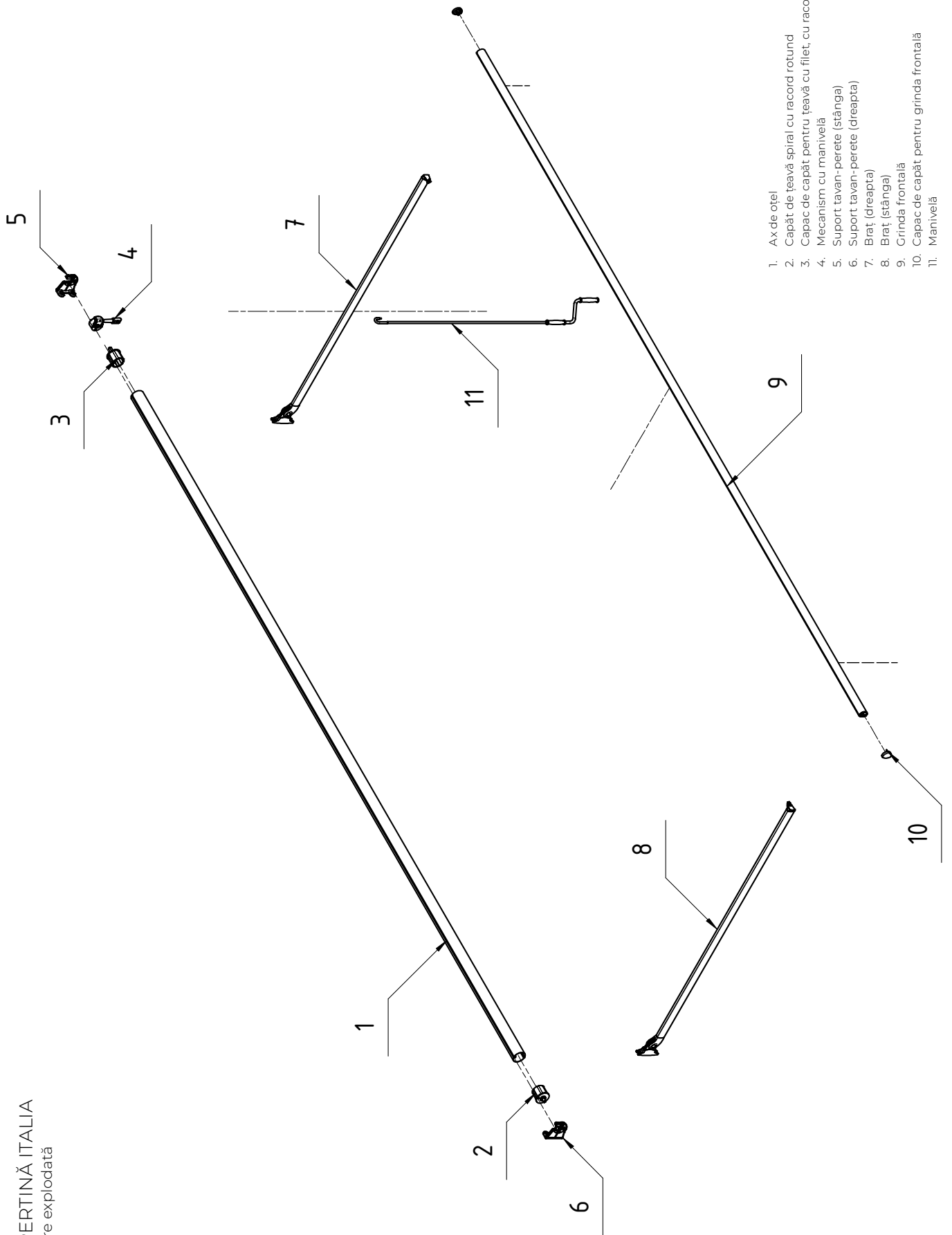
PARAMETRI TEHNICI

- Schema de culori RAL
- Acționare electrică DA
- Acționare manuală DA
- Lățime maximă 5000 mm
- Proiecție maximă 1800 mm
- Casetă NU
- Opțiuni de copertină NU
- Unghi de înclinare 90° (160° la cerere)
- Ax de oțel Ø70
- Înveliș 150 modele
- Volan DA

GREUTATEA COPERTINEI ITALIA (kg)

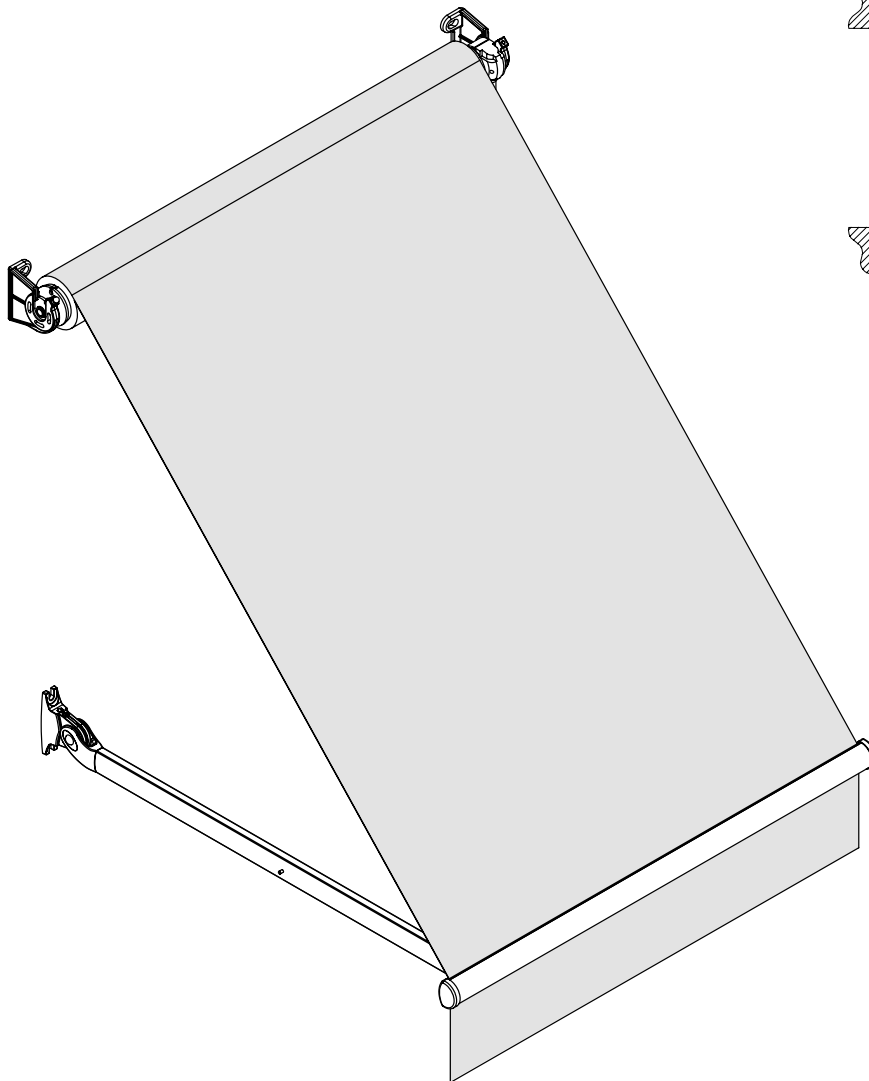
Proiecție (mm)	Lățime (mm)							
	0-1100	1101-1700	1701-2300	2301-2900	2901-3500	3501-4100	4101-4700	4701-5000
700	20	22	21	23	23,5	27,5	29	33,5
1000	20	22	22	23,5	24	27,5	30	34
1400	21	22	22	24	25	28	31	35
1800	21	22	23	25	26	28	33,5	36

COPERTINĂ ITALIA
Vedere explodată

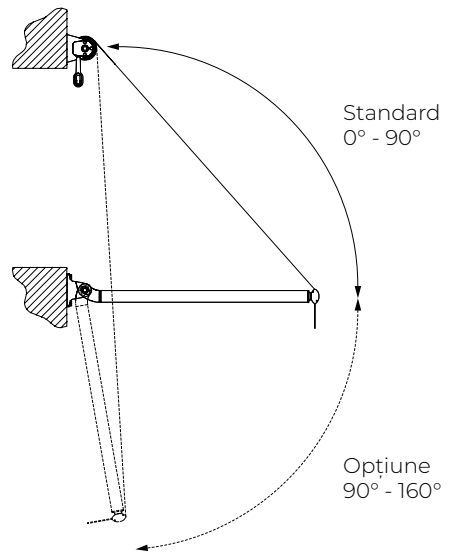


1. Ax de oțel
2. Capăt de țevă spiral cu racord rotund
3. Capac de capăt pentru țevă cu filet, cu racord pătrat
4. Mecanism cu manivelă
5. Suport tavan-perete (stânga)
6. Suport tavan-perete (dreapta)
7. Braț (dreapta)
8. Braț (stânga)
9. Grinda frontală
10. Capac de capăt pentru grinda frontală
11. Manivelă

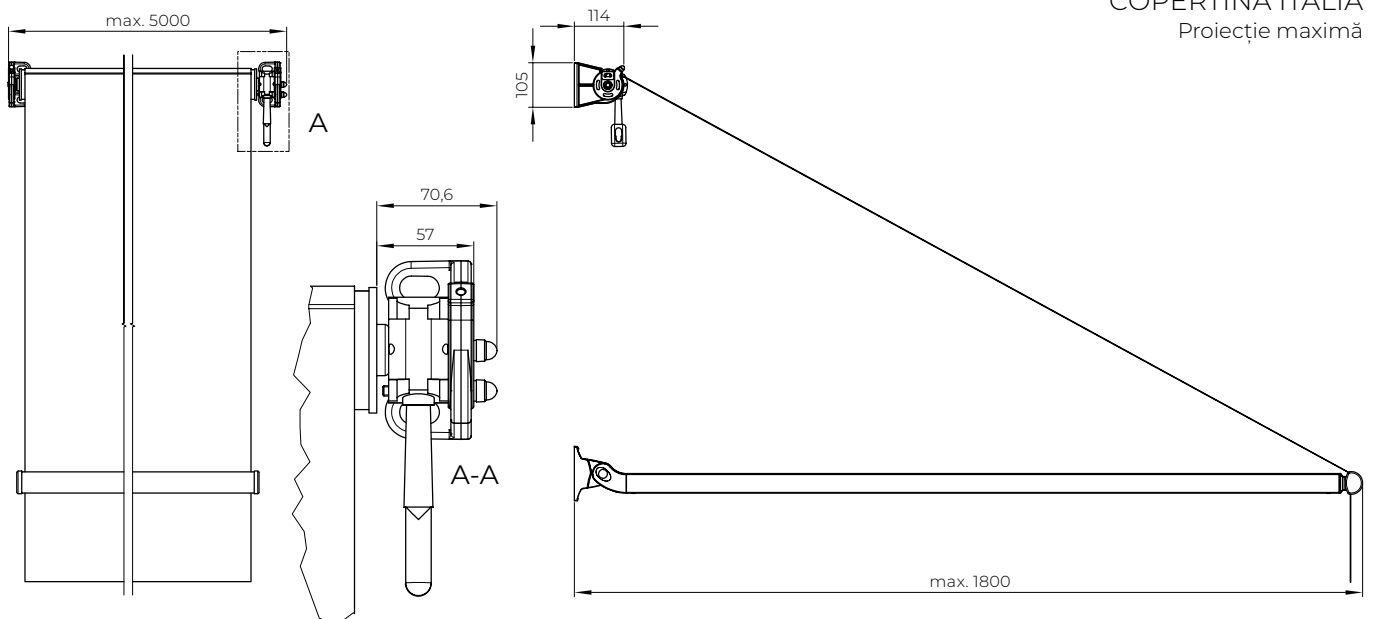
COPERTINĂ ITALIA
Vedere izometrică

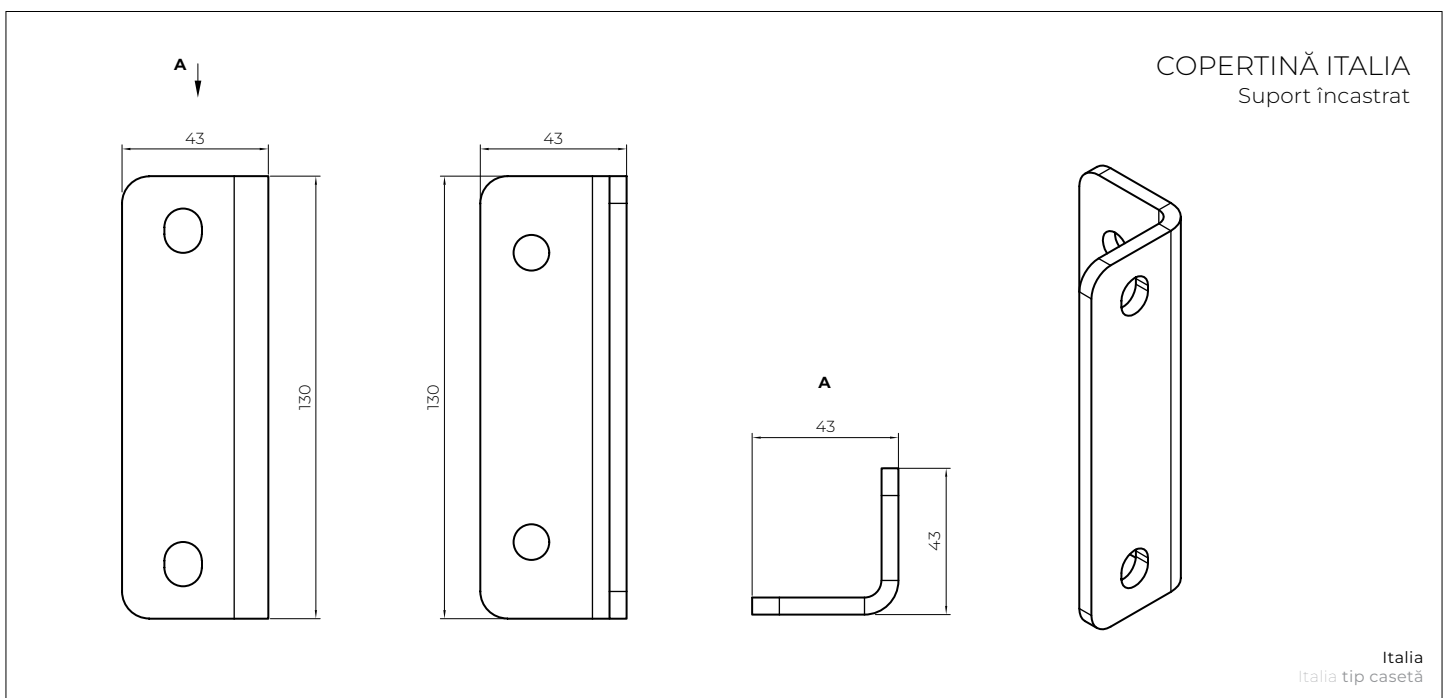
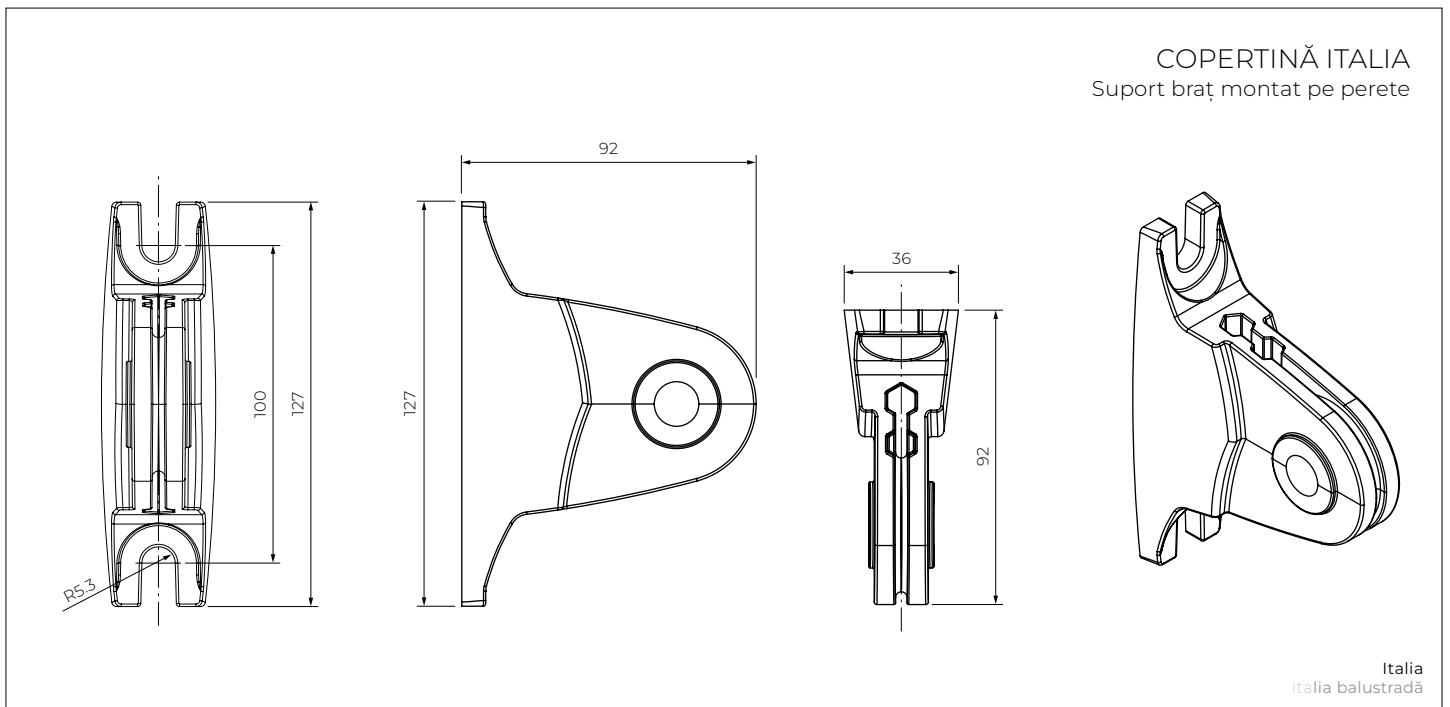
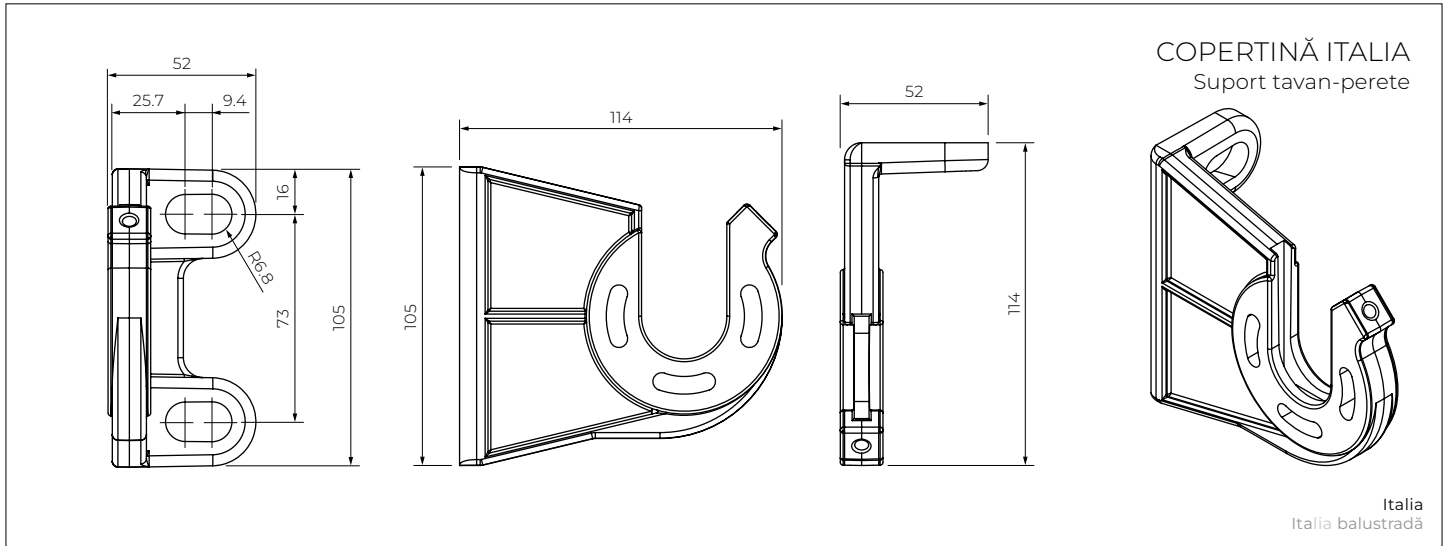


Unghi de înclinare



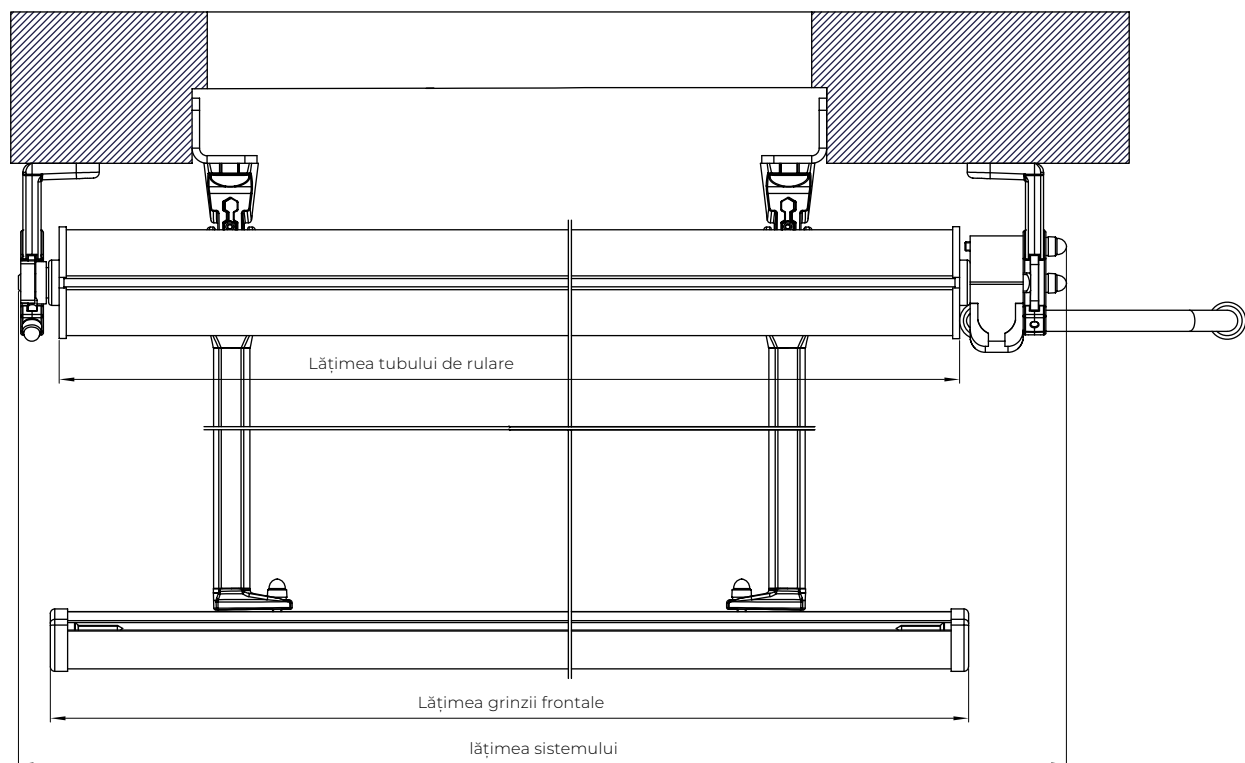
COPERTINĂ ITALIA
Proiecție maximă





COPERTINĂ ITALIA

Montare încastrată

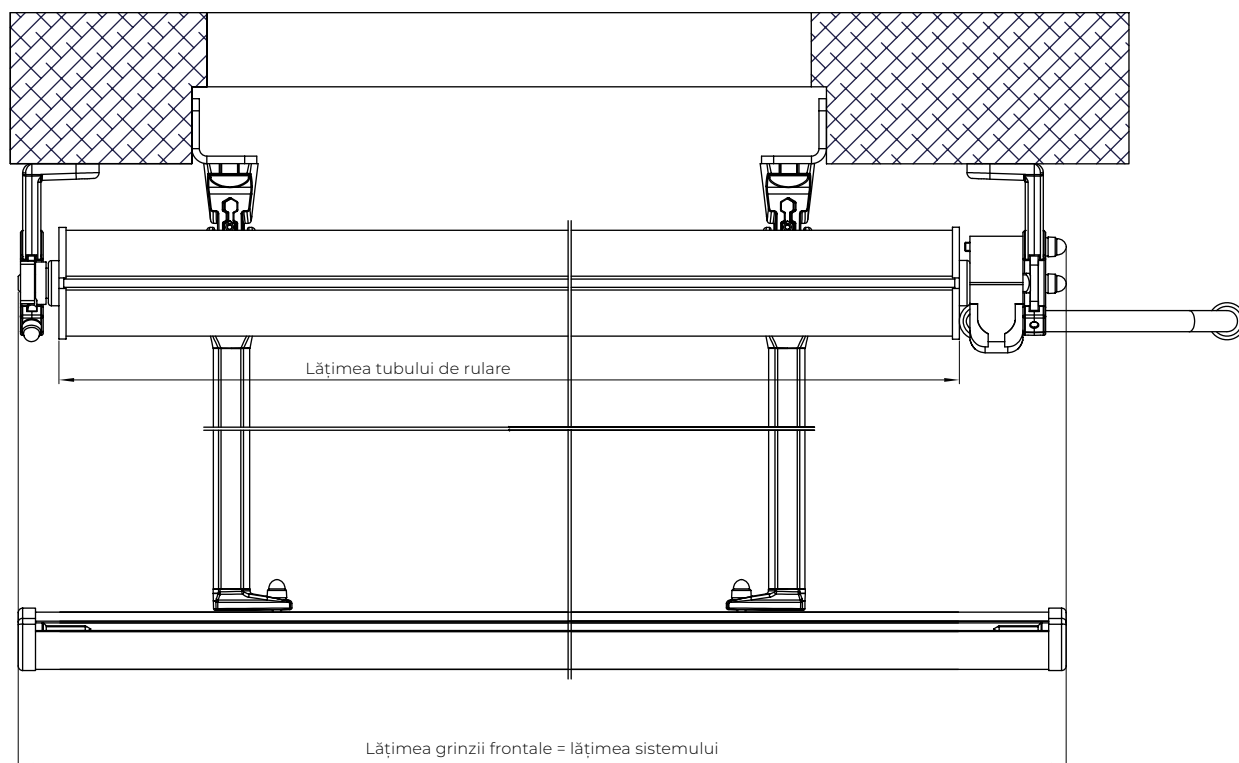


COPERTINĂ ITALIA

Instalare încastrată cu șină frontală mai lungă

Atenție

Opțiunea de a comanda o traversă frontală mai lungă, cu până la 200 mm mai lată decât lățimea sistemului, dar fără a depăși 5000 mm



COPERTINĂ CU CASETĂ ITALIA

COPERTINĂ CU CASETĂ ITALIA

Italia Cassette este o copertină pentru ferestre și balcoane concepută pentru a oferi umbră și acoperire pentru nișele ferestrelor, vitrinele magazinelor, balcoanele, terasele și verandele. Caseta din aluminiu acoperă țesătura și o protejează de condițiile meteorologice nefavorabile. Brațele retractabile din aluminiu sunt prevăzute cu un arc care întinde țesătura și împiedică brațele să se plieze sub presiunea vântului. Greutatea copertinei este distribuită pe suporturile brațelor și pe tubul de rulare, motiv pentru care copertina Italia Cassette poate fi instalată chiar și acolo unde rezistența substratului nu permite utilizarea unei copertine de terasă cu brațe pliabile. Construcția ușoară a copertinei face instalarea extrem de ușoară. Structura este vopsită cu pulbere în culoarea albă.

UTILIZARE:

Protecție solară și umbrire.

CARACTERISTICI ALE PRODUSULUI:

- Structură din aluminiu extrudat
- Caseta protejează materialul de intemperii
- Suporturile și brațele montate separat facilitează mult instalarea
- Un arc din brațe întinde materialul și împiedică brațele să se plieze sub presiunea vântului
- Funcționare simplă cu ajutorul comenzilor complet automatizate

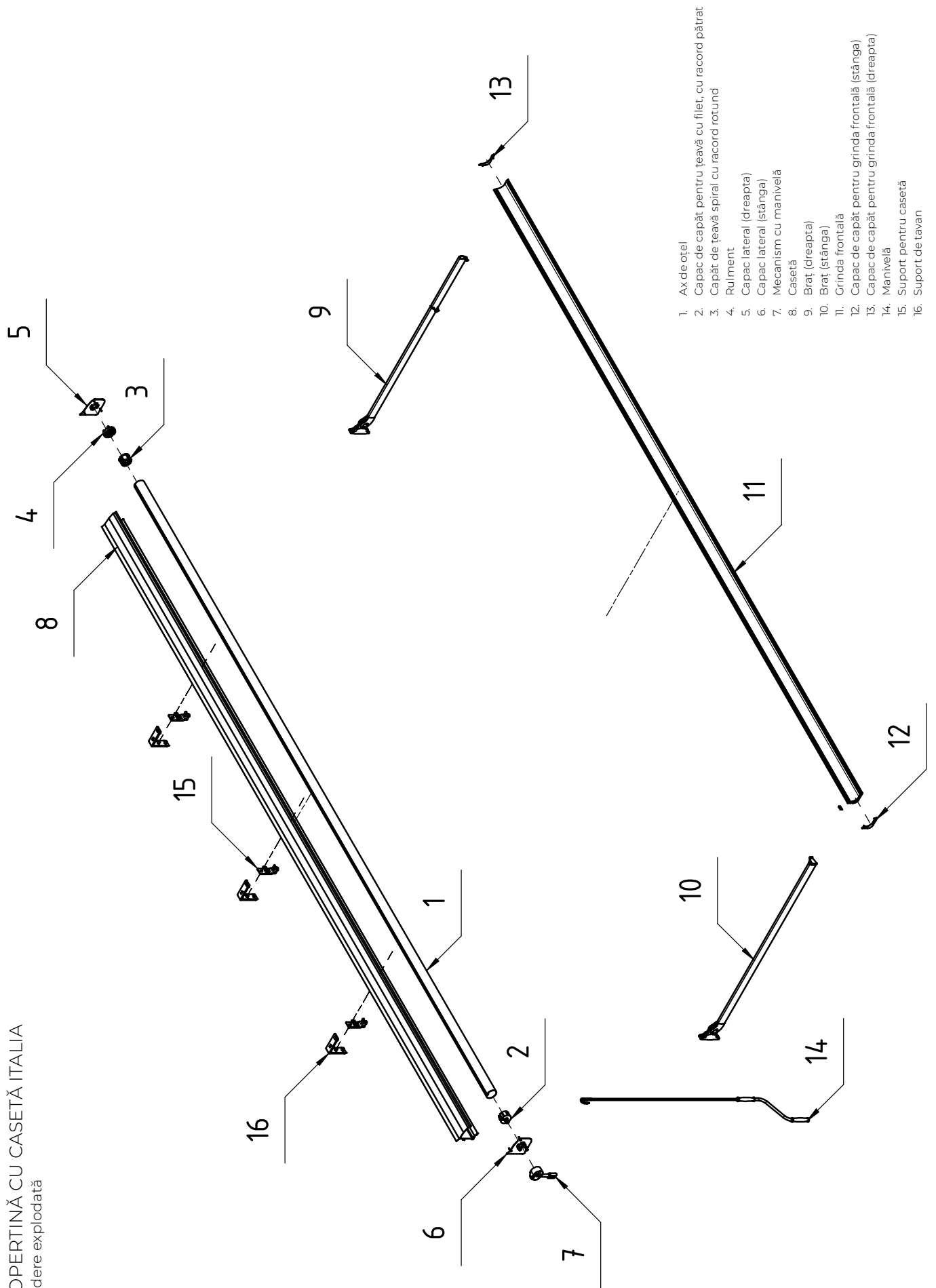
PARAMETRI TEHNICI

- Schema de culori RAL
- Acționare electrică DA
- Acționare manuală DA
- Lățime maximă 5000 mm
- Proiecție maximă 1400 mm
- Casetă DA
- Unghi de înclinare 90° (140° la cerere)
- Ax de oțel Ø63
- Înveliș 150 modele
- Volan DA

GREUTATEA COPERTINEI CU CASETĂ ITALIA (kg)

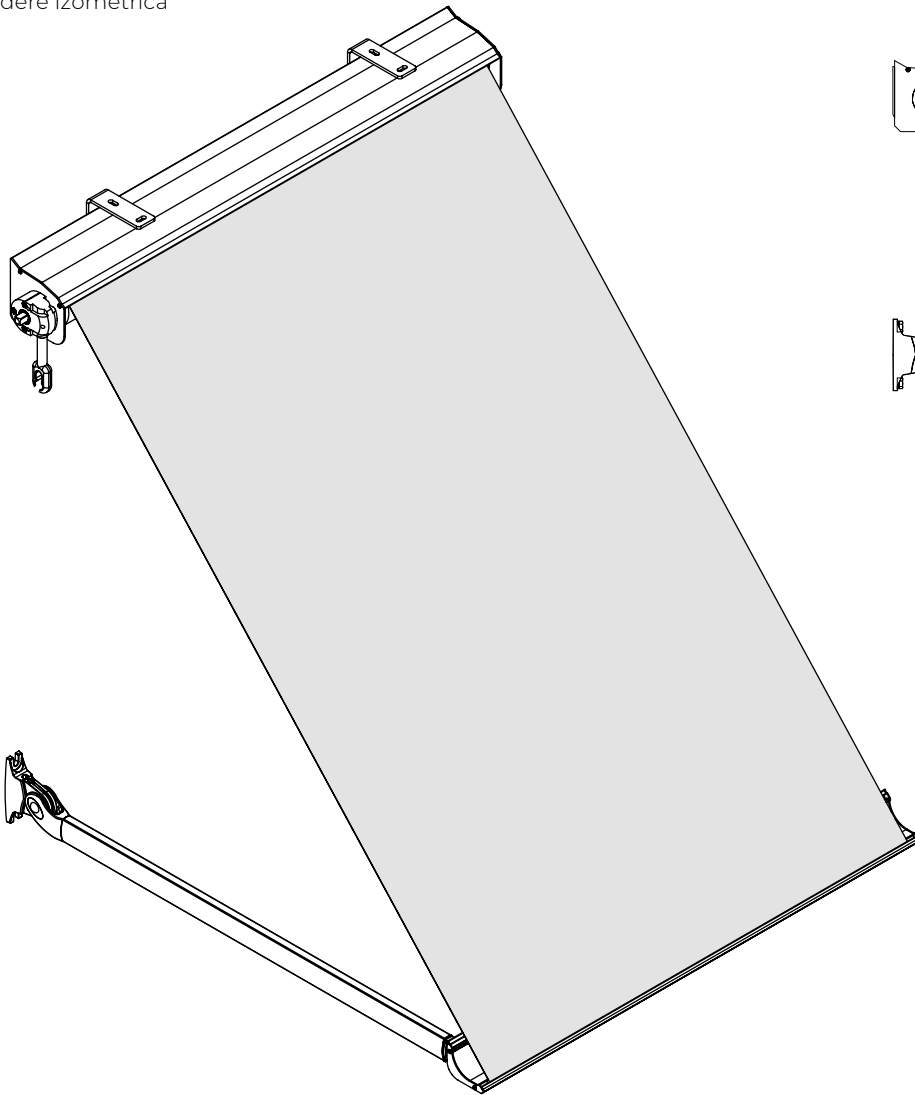
Proiecție (mm)	Lățime (mm)							
	0-1100	1101-1700	1701-2300	2301-2900	2901-3500	3501-4100	4101-4700	4701-5000
700	23	24	25,5	28	32	32,5	33	39
1000	23	24	25,5	28	32	32,5	36	39,5
1400	23	24	25,5	28	32	34	36,5	41

COPERTINĂ CU CASETĂ ITALIA
Vedere explodată

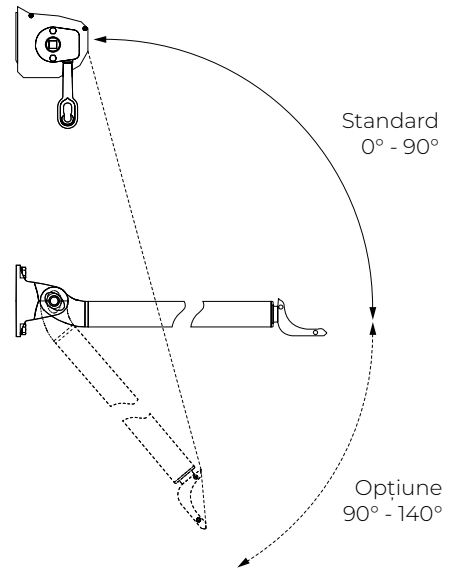


1. Ax de oțel
2. Capac de capăt pentru țevă cu filet, cu racord pătrat
3. Capăt de țevă spiral cu racord rotund
4. Rulment
5. Capac lateral (dreapta)
6. Capac lateral (stânga)
7. Mecanism cu manivelă
8. Casetă
9. Braț (dreapta)
10. Braț (stânga)
11. Grinda frontală
12. Capac de capăt pentru grinda frontală (stânga)
13. Capac de capăt pentru grinda frontală (dreapta)
14. Manivelă
15. Suport pentru casetă
16. Suport de tavan

COPERTINĂ CU CASETĂ ITALIA
Vedere izometrică



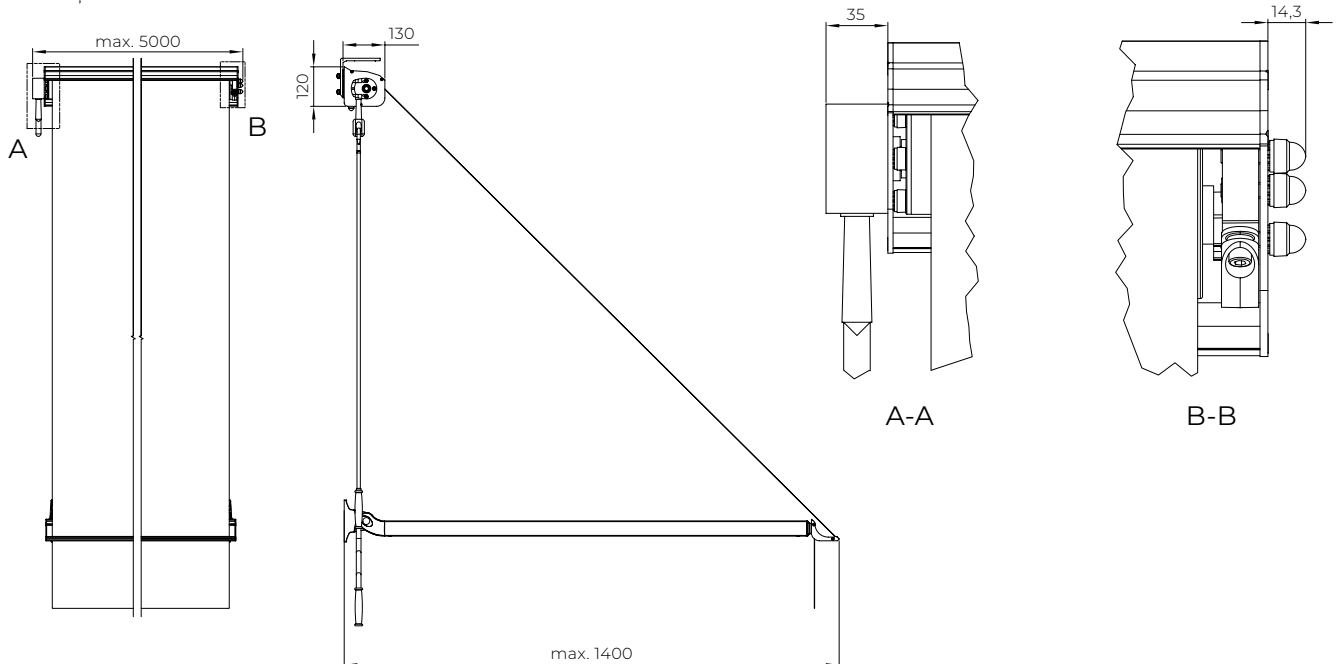
Unghi de înclinare



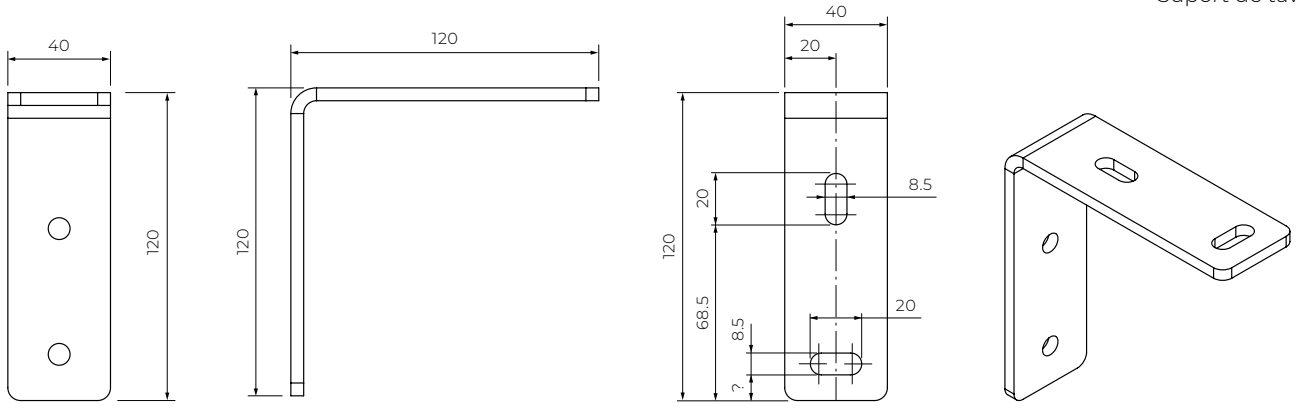
Standard
0° - 90°

Opțiune
90° - 140°

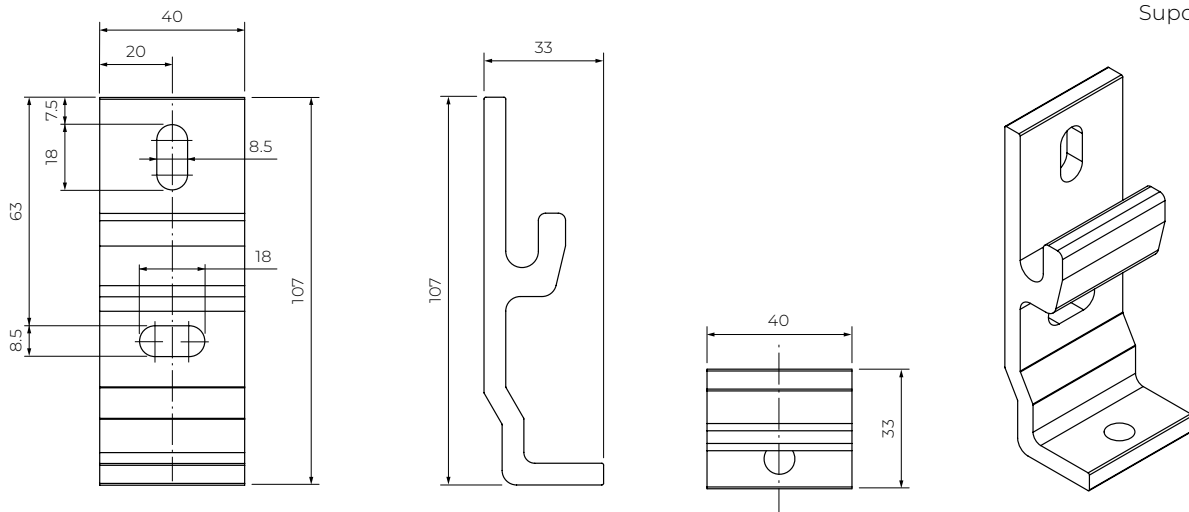
COPERTINĂ CU CASETĂ ITALIA
Proiecție maximă



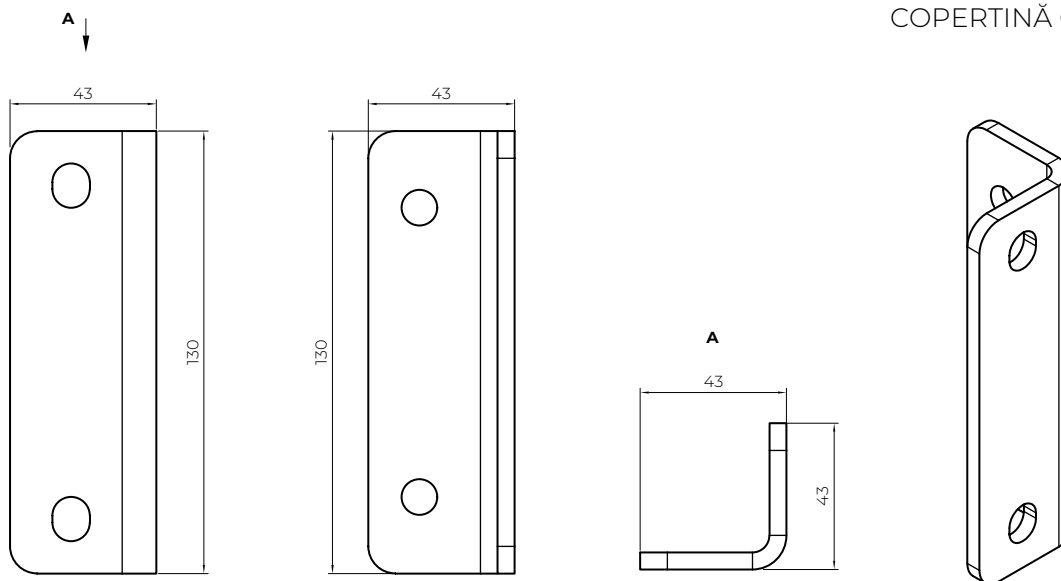
COPERTINĂ CU CASETĂ ITALIA
Suport de tavan



COPERTINĂ CU CASETĂ ITALIA
Suport de perete

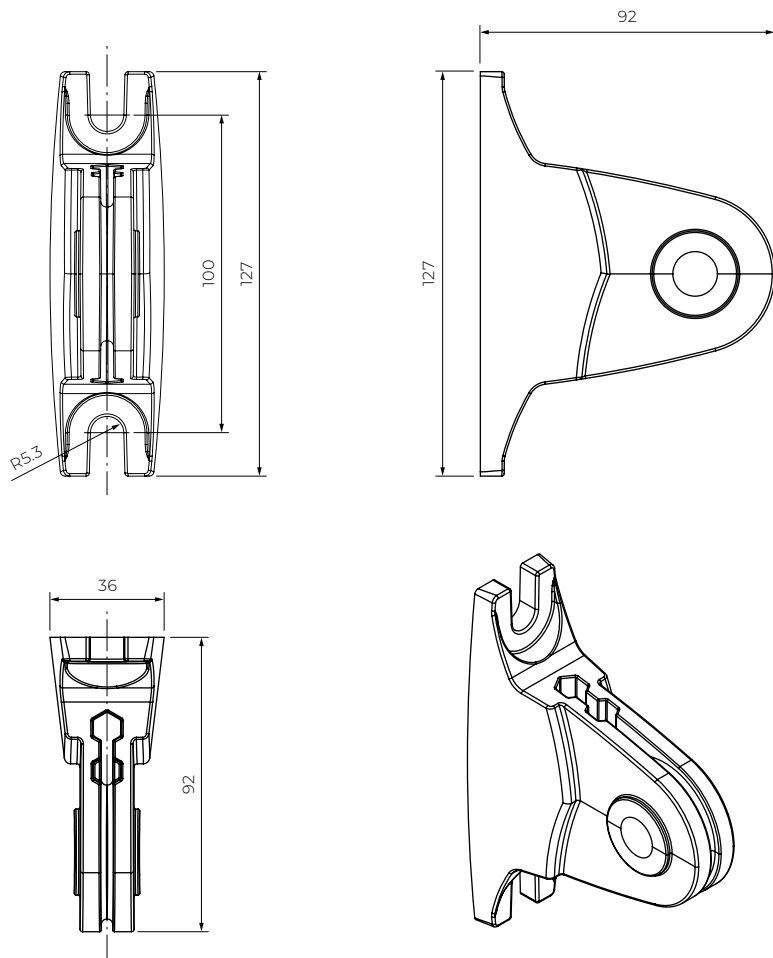


COPERTINĂ CU CASETĂ ITALIA
Suport încastat



Italia tip casetă
Italia

COPERTINĂ CU CASETĂ ITALIA
Suport braț montat pe perete



Italia tip casetă
Italia

COPERTINĂ BORA

COPERTINĂ BORA

Bora este o copertină laterală concepută pentru instalarea pe balcoane, terase sau ca acoperire suplimentară pentru copertinele de terasă și pergole. Este utilizată pentru a oferi protecție împotriva razelor solare și a rafalelor de vânt, precum și pentru a asigura intimitate utilizatorilor. Compania noastră oferă o gamă largă de modele de țesături care vor crea o atmosferă unică în întreaga zonă umbră. Bora este soluția ideală pentru proprietarii de restaurante și pentru locuitorii din ansambluri rezidențiale și case individuale. Cadrul copertinei este vopsit prin pulverizare în culori alb, bej, maro, antracit sau argintiu.

UTILIZARE:

Protecție solară și umbră.

CARACTERISTICI ALE PRODUSULUI:

- Structură din aluminiu extrudat
- Casetă protejează materialul de intemperii
- Trei variante de montare a stâlpului de copertină:
Versiunea 1: pe sol dur
Versiunea 2: pe sol compactat
Versiunea 3: la perete

PARAMETRI TEHNICI

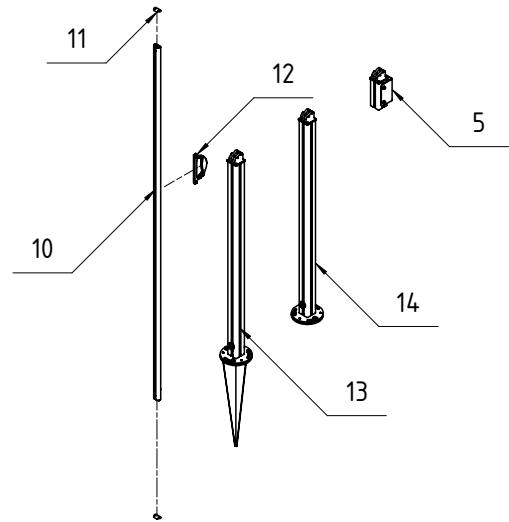
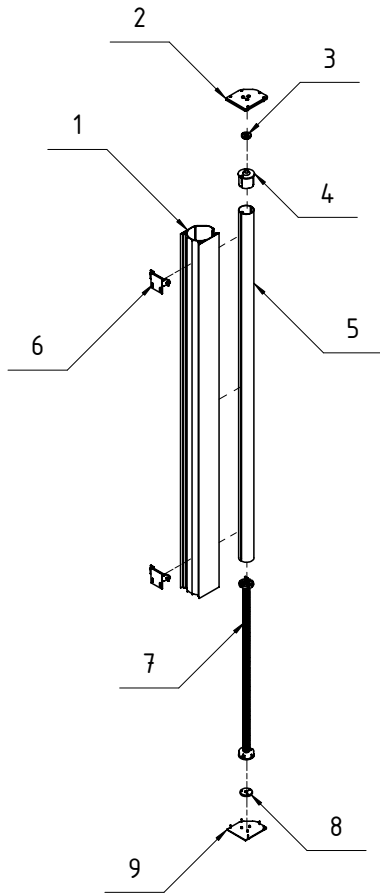
- Schema de culori RAL
- Acționare electrică NU
- Acționare manuală DA
- Lățime maximă 2.0 m
- Înălțime minimă 1100 mm
- Proiecție maximă 4000 mm
- Casetă DA
- Ax de oțel Ø70
- Înveliș 150 modele

GREUTATEA COPERTINEI BORA (kg)

Proiecție (mm)	Lățime (mm)					
	1100-1200	1201-1800	1801-2400	2401-3000	3001-3600	3601-4000
1100	19	23	23	23,5	24	24,5
1300	22	23,5	23,5	24	24,5	25
1500	23	26	26	26	28	28
1800	25	27	27,5	29	30	30,5
2000	28	28,5	28,5	29,5	30,5	31

COPERTINĂ LATERAL BORA

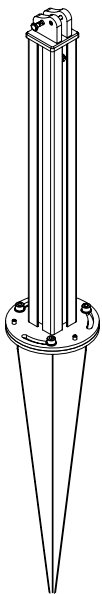
Vedere explodată



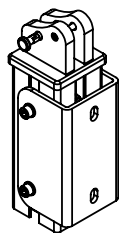
1. Casetă
2. Capac superior al casetei
3. Manșon de acoperire superior
4. Cupolă cu ax cilindric
5. Ax de oțel
6. Suport inferior
7. Ansamblu de tensionare
8. Acționarea mecanismului
9. Capacul inferior al casetei
10. Grinda frontală
11. Capac de capăt pentru grinda frontală
12. Mâner
13. Suport fix + Pal
14. Suport fix
15. Suport de perete

COPERTINĂ LATERAL BORA

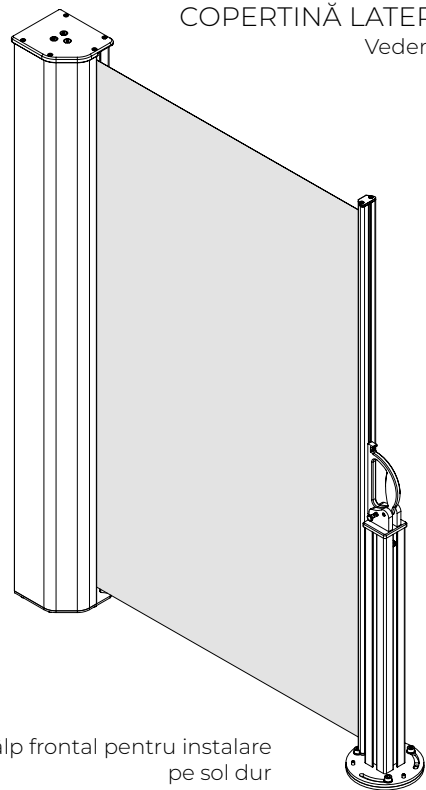
Vedere izometrică



stâlp frontal pentru instalare pe sol moale



Suport montat pe perete



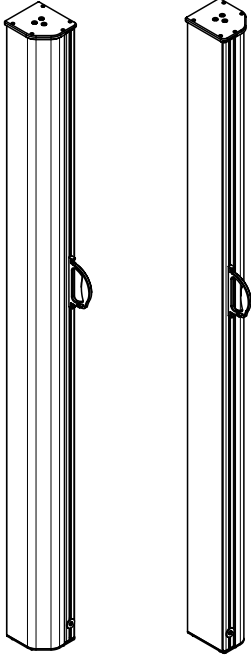
stâlp frontal pentru instalare pe sol dur

COPERTINĂ LATERAL BORA

Partea stângă, Partea dreaptă

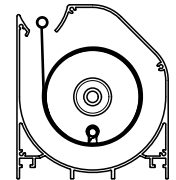
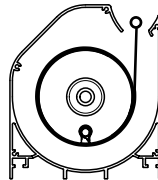
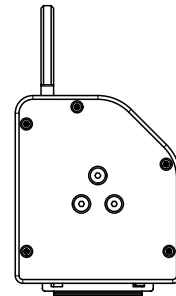
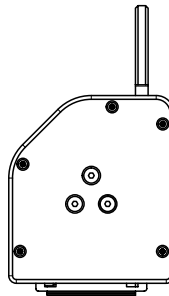
dreapta

stânga

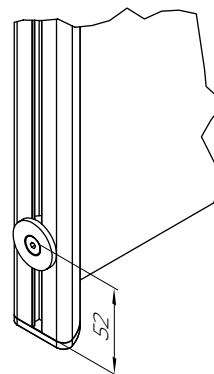
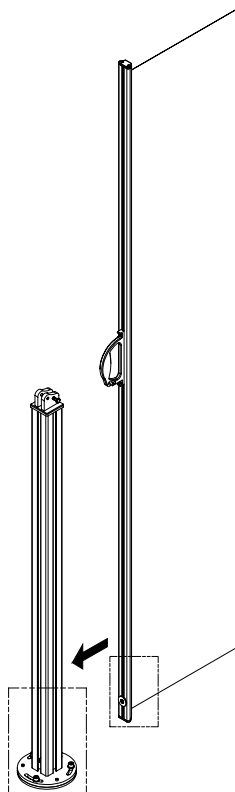
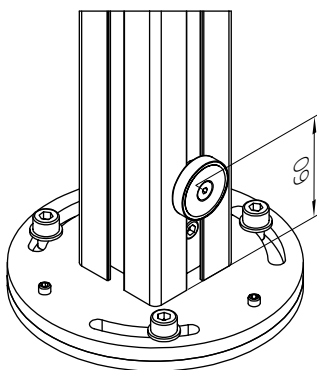


stânga

dreapta

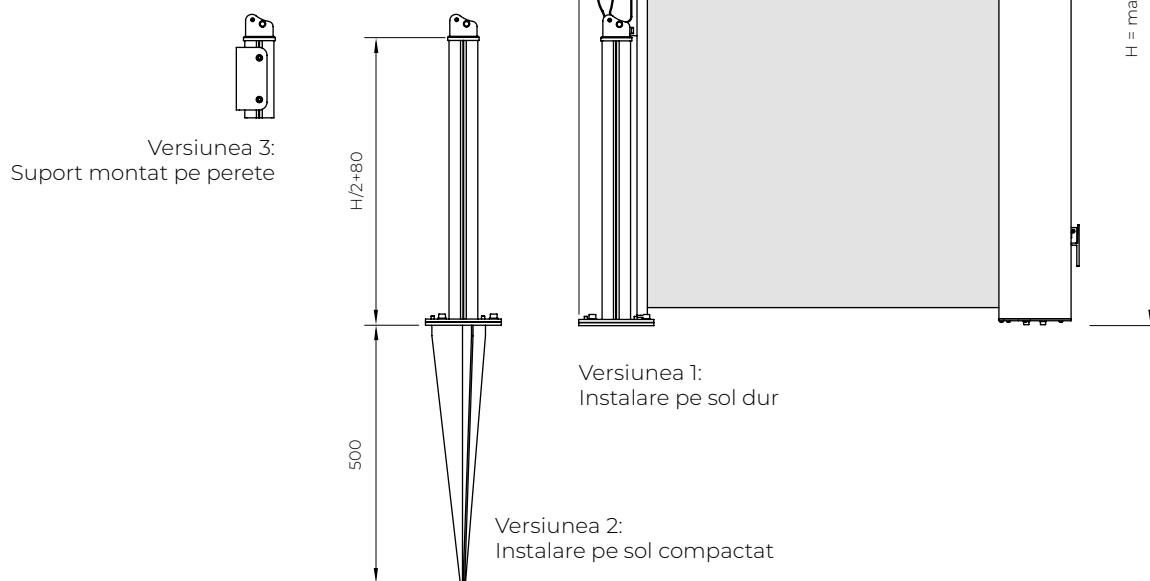


COPERTINĂ LATERAL BORA
Partea inferioară a grinzii frontale este proiectată să se alinieze cu un magnet din stâlp



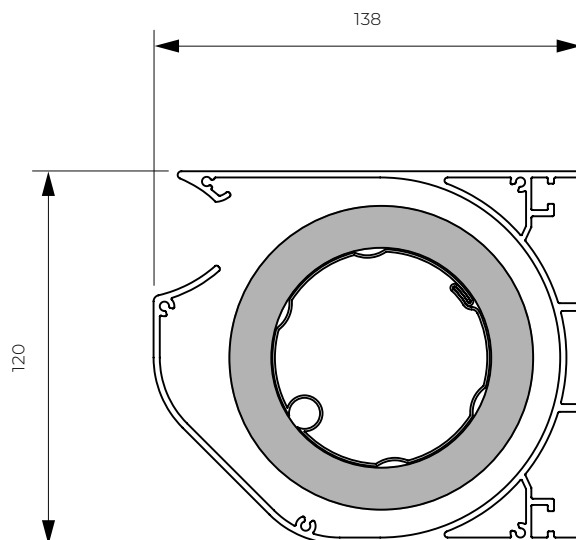
COPERTINĂ LATERAL BORA

Proiecție maximă

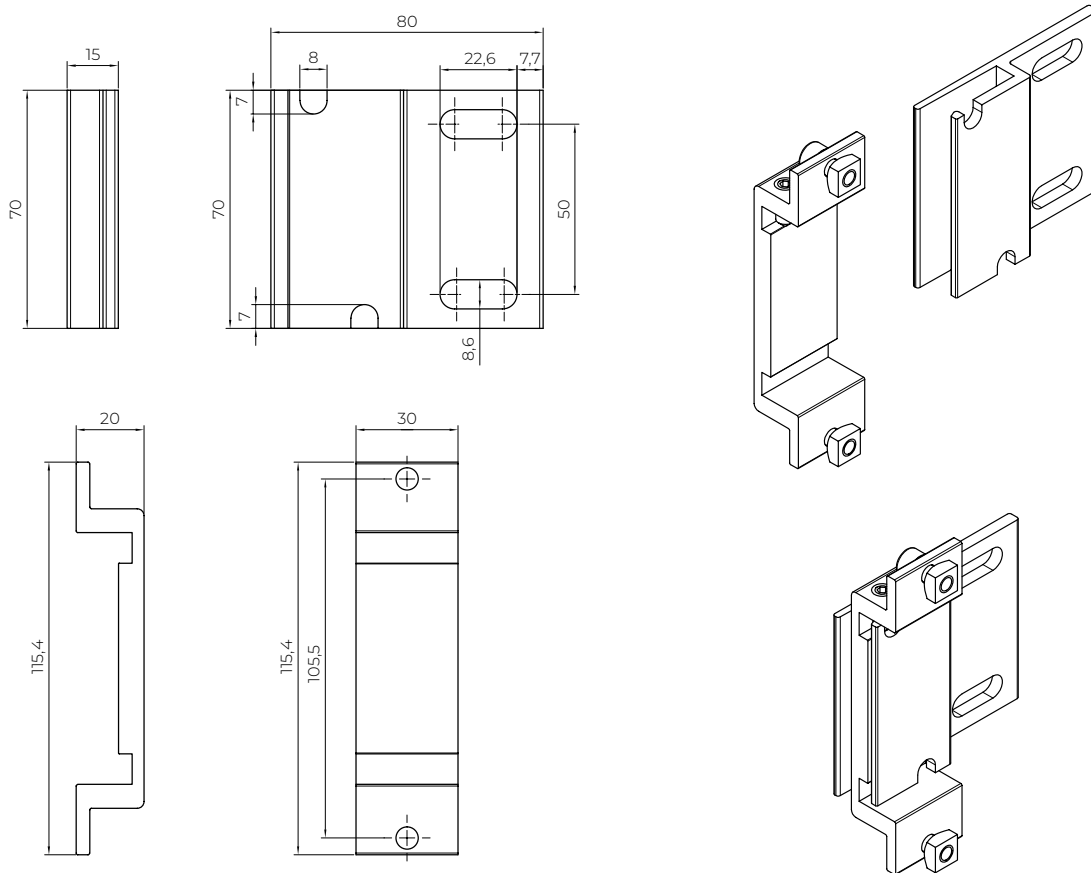


COPERTINĂ LATERAL BORA

Secțiune transversală a casetei

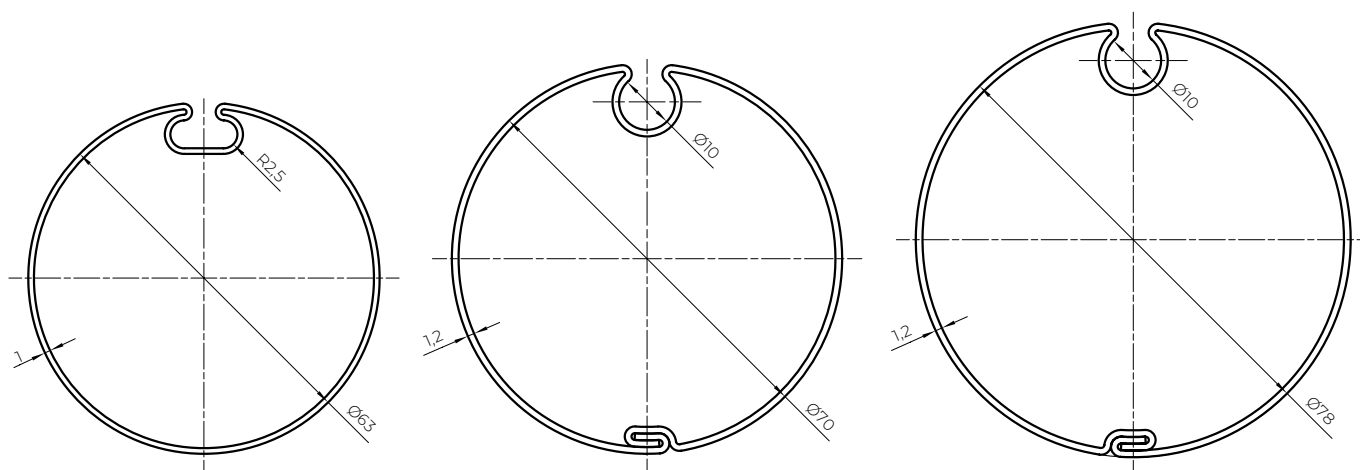


COPERTINĂ LATERAL BORA
SUPPORT MONTAT pe perete



INFORMAȚII SUPLIMENTARE

Tuburi de înfășurare pentru copertină

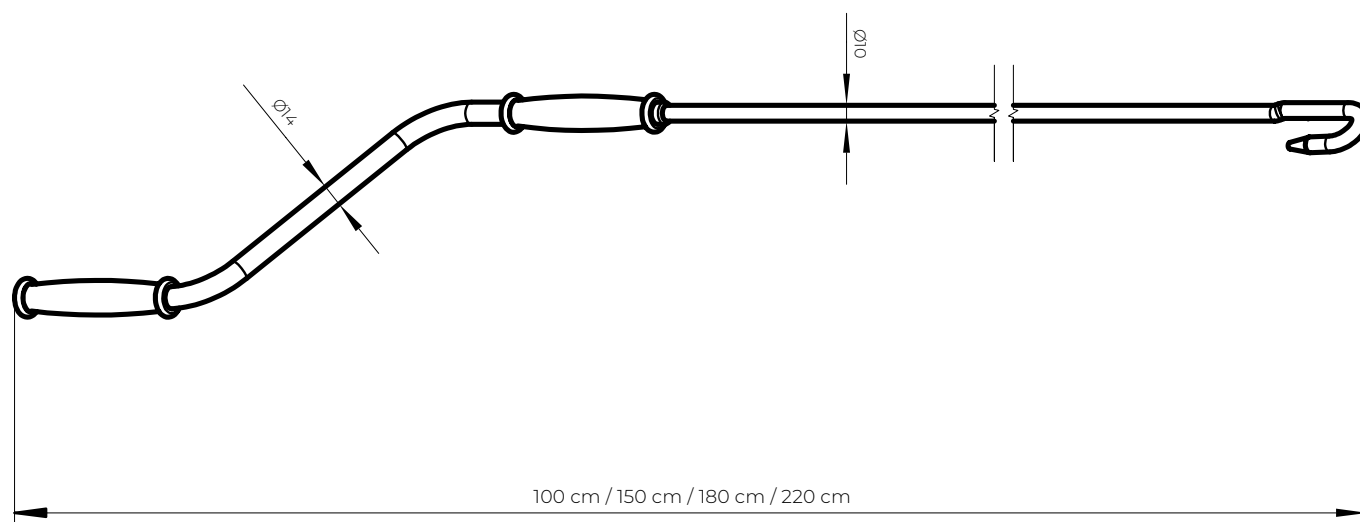


Ax de oțel Ø63

Ax de oțel Ø70

Ax de oțel Ø78

Manivelă pentru copertină

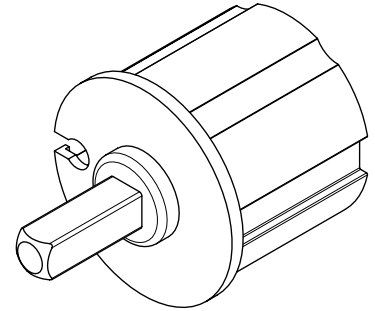
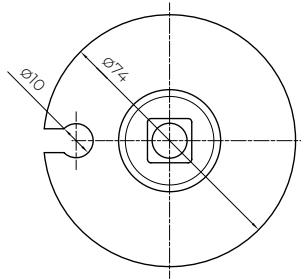
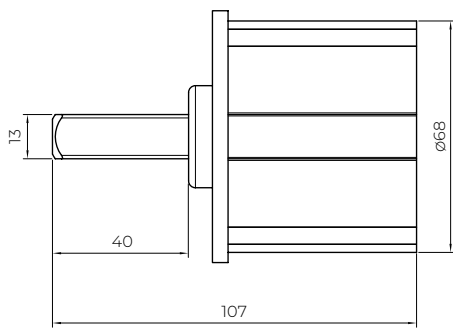


100 cm / 150 cm / 180 cm / 220 cm

Capac de capăt de țevă Ø70 cu racord pătrat 13x13x40

Atenție

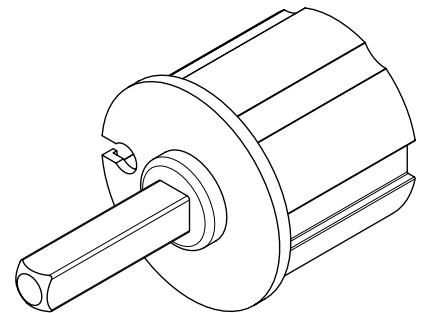
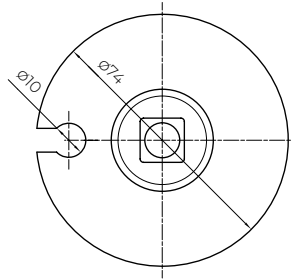
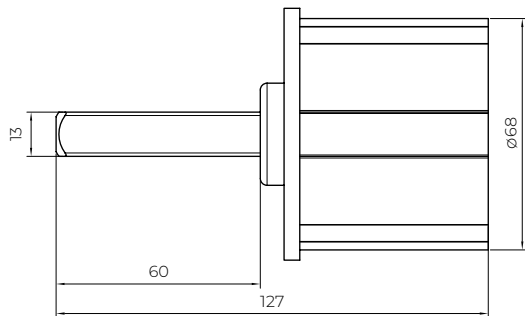
Disponibil în următoarele modele: Palladio, Italia, Italia Handrail



Capac de capăt de țevă Ø70 cu racord rotund

Atenție

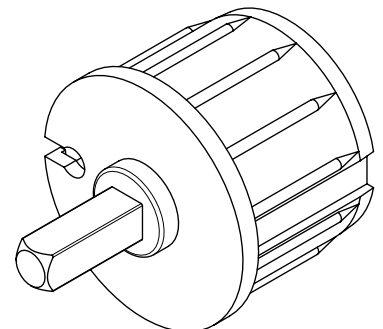
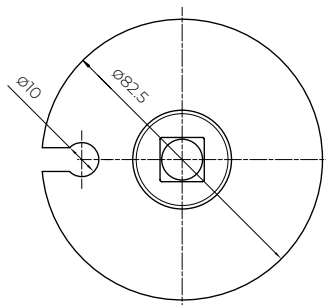
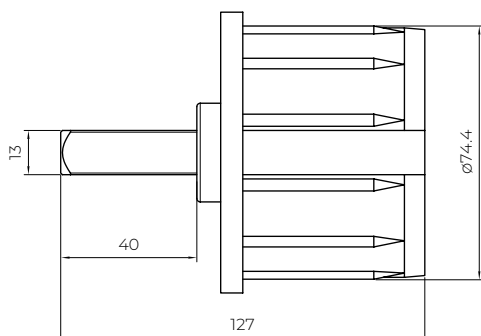
Disponibil în următoarele modele: Malta, Silver Plus, Australia, Jamaica, Jamaica Volant, Palladio, Italia Handrail, Italia, Italia Cassette, Bora



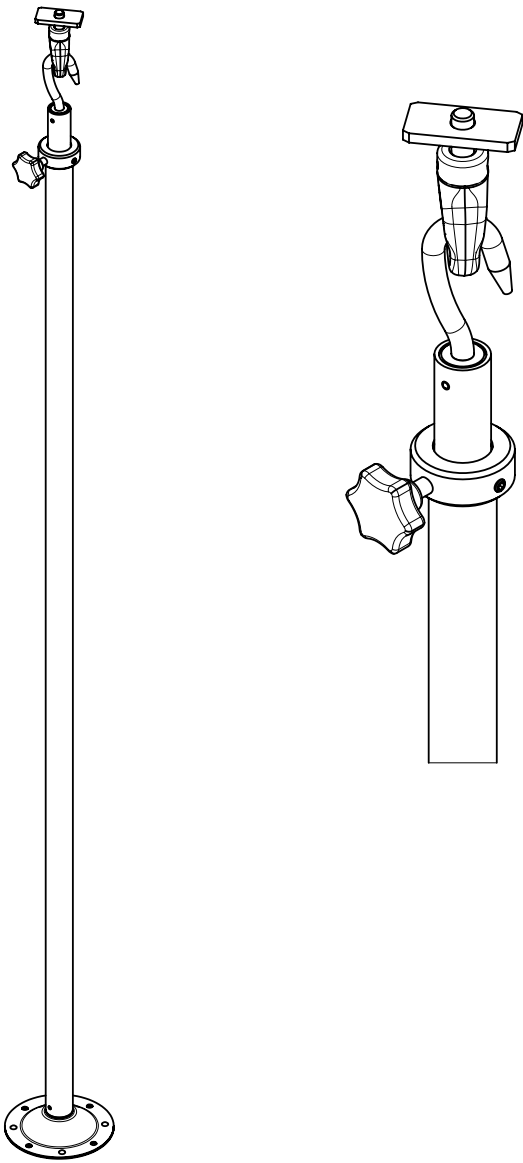
Capac de capăt de țevă Ø70 cu orificiu

Atenție

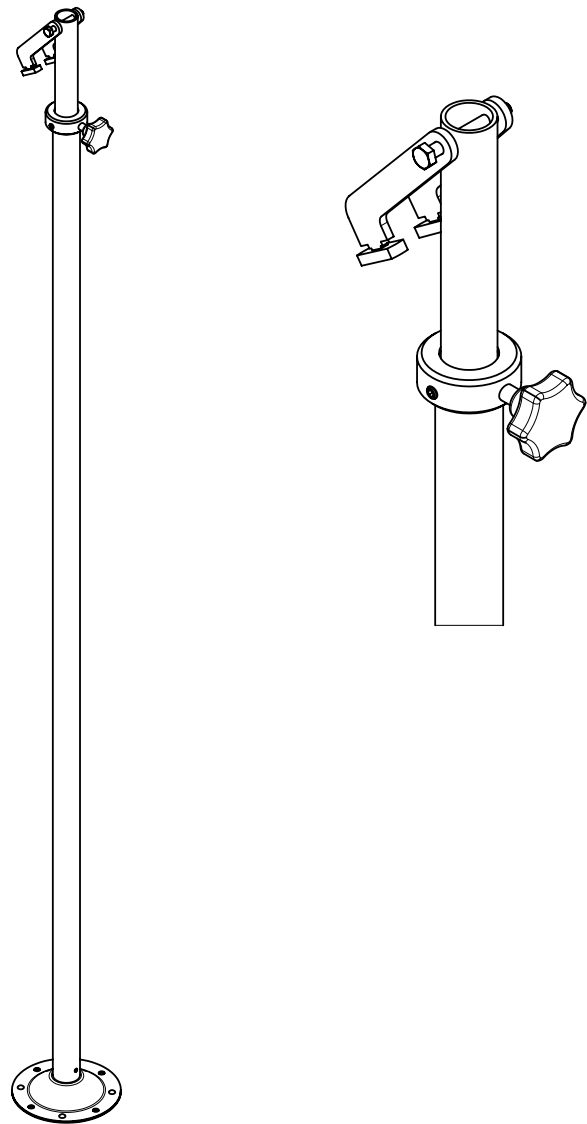
Disponibil în următoarele modele: Malta, Silver Plus, Australia, Jamaica, Jamaica Volant, Palladio, Corsica, Italia Handrail, Italia, Italia Cassette, Bora



Suport Plus



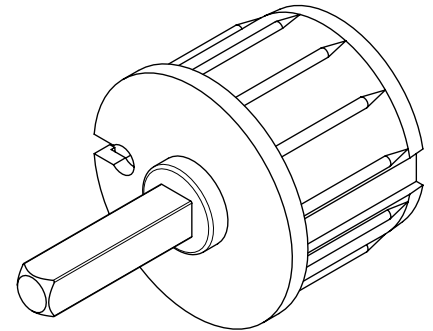
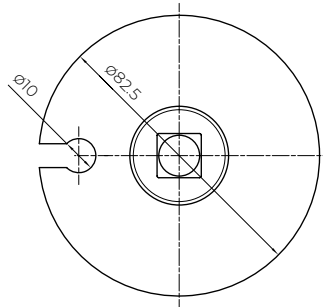
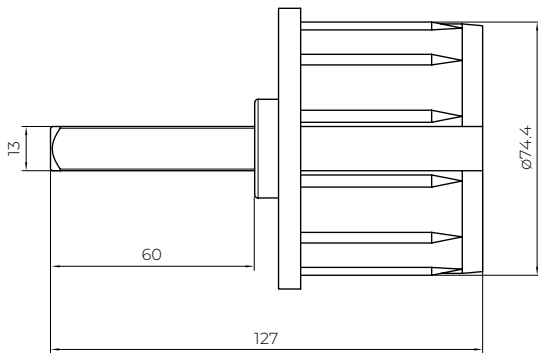
Suport standard



Capac de țevă Ø78 cu racord pătrat 13x13x60

Atenție

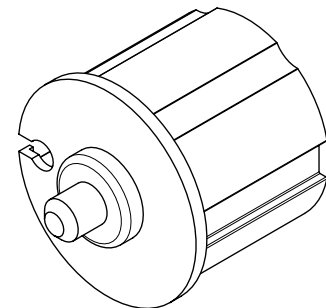
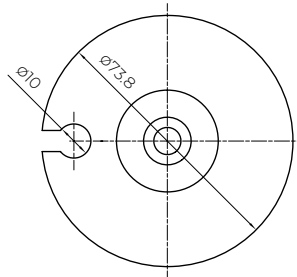
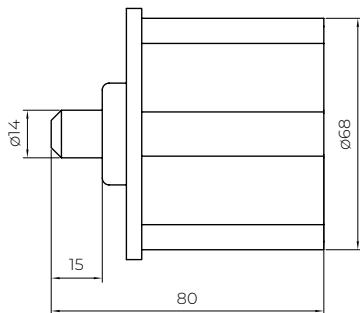
Disponibil în următoarele modele: Malta, Silver Plus, Australia, Jamaica, Jamaica Volant



Capac de țevă Ø70 cu știft rotund Ø14x15

Atenție

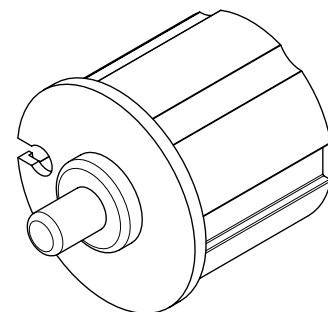
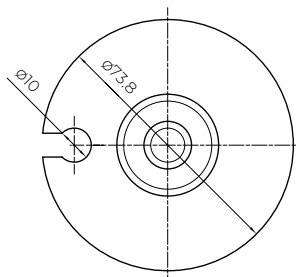
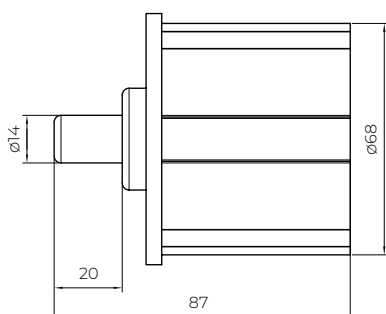
Disponibil în modelul Bora



Capac de țevă Ø78 cu orificiu

Atenție

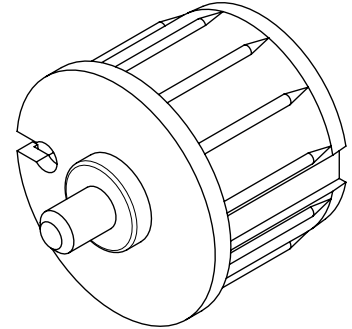
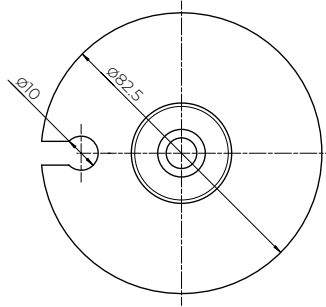
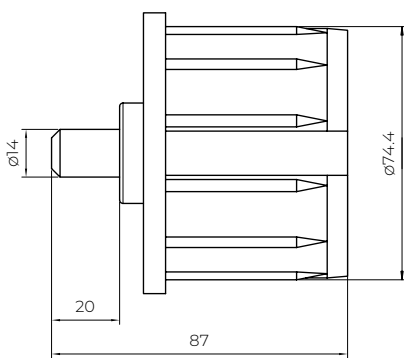
Disponibil pe modelul Corsica



Capac de închidere pentru țevă Ø78 cu racord rotund Ø14x20

Atenție

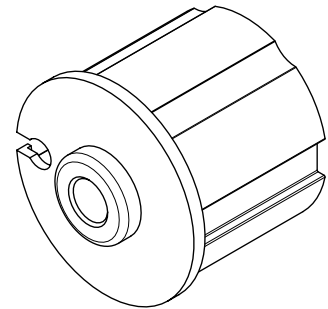
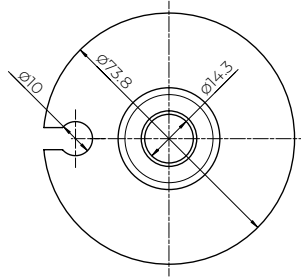
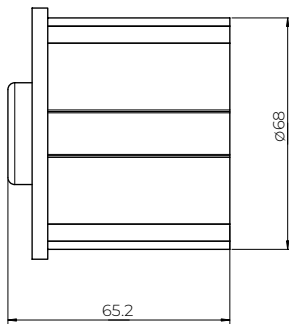
Disponibil în următoarele modele: Silver Plus, Australia, Jamaica, Jamaica Volant, Dakar



Capac de capăt de țevă Ø70 cu orificiu Ø14

Atenție

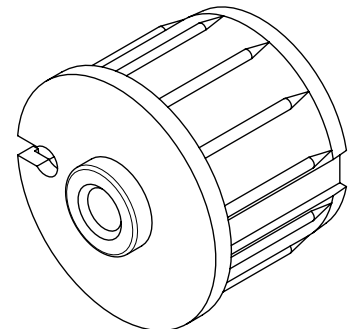
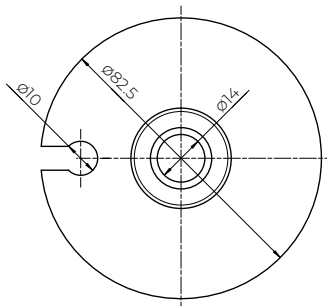
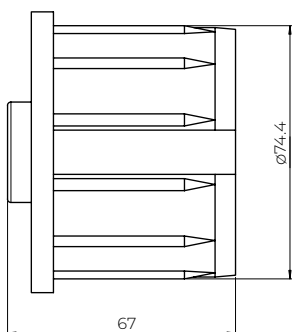
Disponibil în modelul Corsica



Capac de țevă Ø78 cu orificiu Ø14

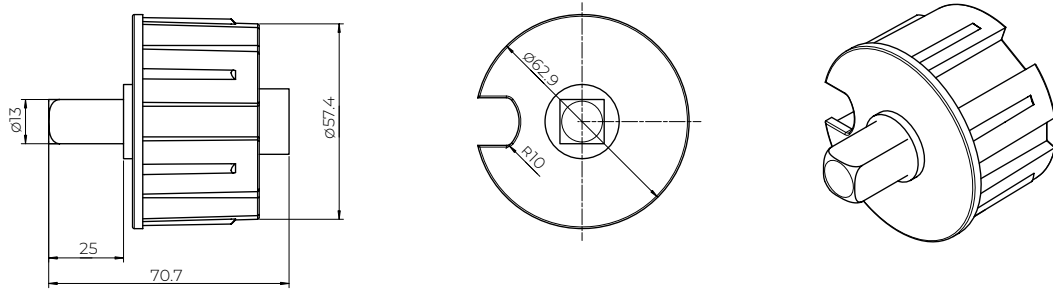
Atenție:

Disponibil în următoarele modele: Malta, Casablanca



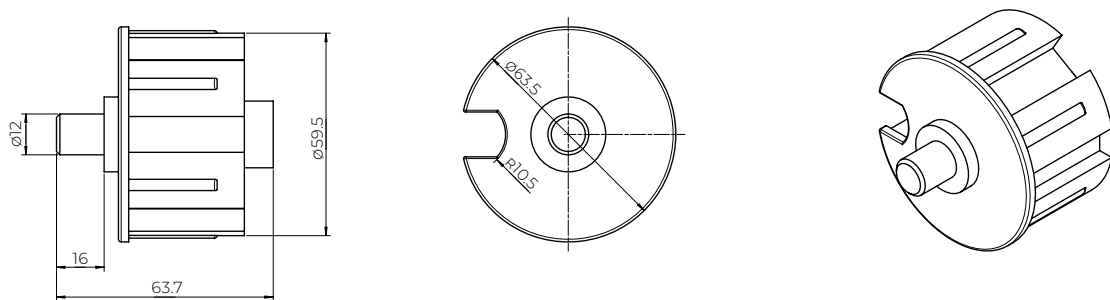
Capac pentru capăt de țevă Ø63 cu racord pătrat 13x13x25

Atenție
Disponibil pe modelul Italia Cassette



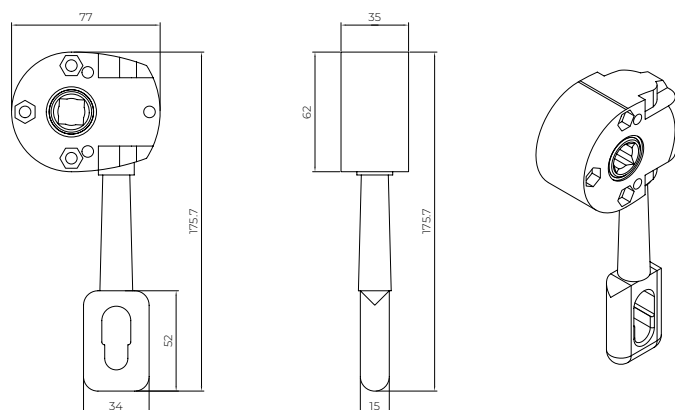
Capac de capăt de țevă Ø63 cu racord rotund Ø12x16

Atenție
Disponibil pe modelul Italia Cassette



Mecanism cu manivelă

Atenție
Disponibil în următoarele modele: Malta, Silver Plus, Australia, Jamaica, Jamaica Volant, Palladio, Dakar, Casablanca, Italia Handrail, Italia, Italia Cassette

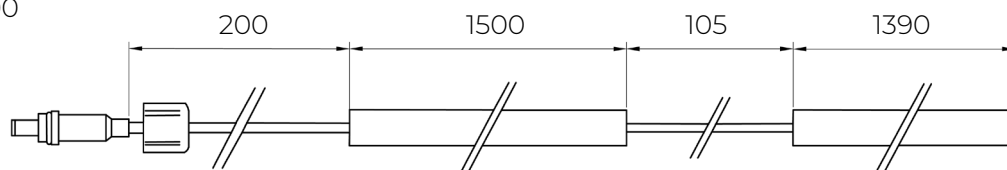


Lămpi LED pentru utilizare pe brațele copertinei

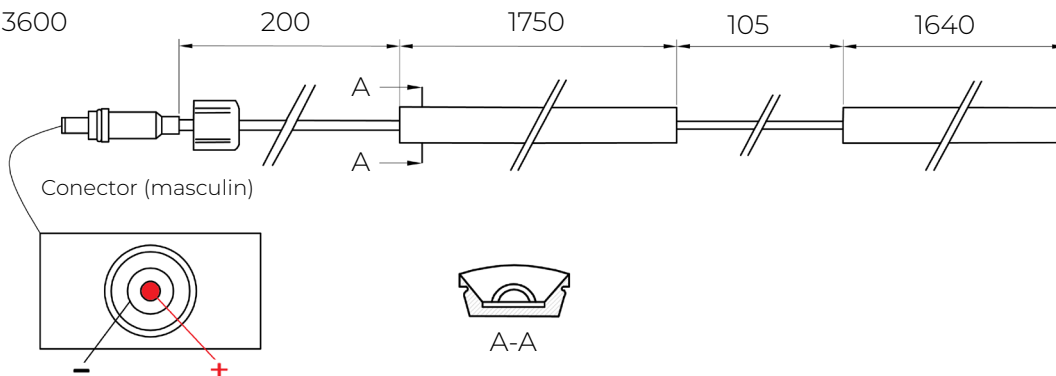
Atenție:

Banda LED este disponibilă pentru următoarele modele: AUSTRALIA, JAMAICA, JAMAICA VOLANT, PALLADIO, CORSICA

LED 3100



LED 3600



Atenție:

Manșonul cablului trebuie introdus în profil; ambele capete trebuie sigilate.

Profile din silicon SEL-1 cu bandă LED COB

Lungimea profilelor din silicon: 1500 + 1390 mm, 1750 + 1640 mm

Unitate de tăiere: 50 mm

Cablu din PVC transparent de 200 mm, 2 × 0,35 mm², cu conector bipolar (masculin) IP65

Cablu din PVC transparent de 105 mm, 2 × 0,28 mm², între curele

SUPLIMENT TEHNIC – COPERTINE

Produsul îndeplinește cerințele de siguranță CE

ALUPROF

Sediul central

ul. Warszawska 153
43-300 Bielsko-Biała, Polonia
tel. +48 33 81 95 300
fax +48 33 82 20 512
e-mail: aluprof@aluprof.eu
www.aluprof.com

SOLUȚII DE PROTECȚIE SOLARĂ ALUPROF

ul. Wschodnia 23a
45-449 Opole, Polonia
tel. +48 77 55 32 100

SUPLIMENT TEHNIC – COPERTINE

Ne rezervăm dreptul de a efectua modificări tehnice.
Valabil de la 2026.04.15